

Prüfungsordnung für Rettungshundeteams im Deutschen Roten Kreuz

Sparten: Flächen-/Trümmer-/ Mantrail-Suche

Deutsches Rotes Kreuz e.V.
Generalsekretariat
Team 23
Carstennstr. 58
12205 Berlin



Impressum

Prüfungsordnung (PO) für Rettunghundeteams (RHT) im Deutschen Roten Kreuz
Sparten: Flächen-/Trümmer-/Mantrail-Suche

Herausgeber

Deutsches Rotes Kreuz e.V.
DRK-Generalsekretariat
Team 23
Ehrenamt und Breitenausbildung

Text und Redaktion:

DRK-Generalsekretariat

Druck und Vertrieb

erfolgt durch die Herausgeber
Nur für den Dienstgebrauch!

Autoren:

Fachberater der DRK-Landesverbände Prüfungsordnung für Rettunghundeteams im Deutschen Roten Kreuz

Alle Rechte sind den Herausgebern vorbehalten! Vervielfältigung, Übersetzung, Einspeicherung, Verarbeitung und Verbreitung in jeglicher Form, auch nur auszugsweise, sind nicht erlaubt. Ausnahmen bedürfen der ausdrücklichen Genehmigung durch die Herausgeber.

Inhaltsverzeichnis

Präambel

Regelungs- und Geltungsbereich

1 Allgemeine Bestimmungen

- 1.1 Erwartungen und Anforderungen an Rettungshundeteams
- 1.2 Anforderungen an Hundeführer
- 1.3 Anforderungen an den Hund
- 1.4 Schutzimpfungen
- 1.5 Voraussetzungen zur Teilnahme an Modulen und Rettungshundeteam-Prüfungen
- 1.6 Anmeldung zu Modulen und Rettungshundeteam-Prüfungen
- 1.7 Abnahme von Modulen und Rettungshundeteam-Prüfungen
- 1.8 Administrative Verantwortung und Weisungsbefugnisse
 - 1.8.1 Module Verhalten und Grundfertigkeiten, Gehorsam und Gewandtheit
 - 1.8.2 Rettungshundeteam-Prüfungen
- 1.9 Bewertung von Modulen und Rettungshundeteam-Prüfungen
- 1.10 Ergebnisse
 - 1.10.1 Mitteilung von Ergebnissen
 - 1.10.2 Plaketten- und Urkundenvergabe
 - 1.10.3 Widerspruch gegen Ergebnisse bei Verhaltenstest, Gehorsam und Gewandtheit und Rettungshundeteam-Prüfungen (Modul 2)
 - 1.10.4 Gültigkeitsdauer der Prüfung
 - 1.10.5 Prüfungsniederschrift / Bewertungsbögen
- 1.11 Wiederholung von Modulen und Rettungshundeteam-Prüfungen
- 1.12 Abbruch von Modulen und Rettungshundeteam-Prüfungen
- 1.13 Versicherungsschutz
- 1.14 Bekleidung
- 1.15 Wechsel der Organisation, des Hundeführers oder des Hundes

2 Modul Fachfragen (Flächen-/Trümmer-/Mantrail-Suche)

3 Modul Verhalten und Grundfertigkeiten

- 3.1 Durchführung
- 3.2 Modulelemente und Bewertungen
 - 3.2.1 Identitätskontrolle
 - 3.2.2 Verhalten gegenüber Fremdpersonen
 - 3.2.3 Verhalten bei optischen Umwelteinwirkungen
 - 3.2.4 Verhalten bei akustischen Einwirkungen
 - 3.2.5 Begegnung
 - 3.2.6 Geschicklichkeit
 - 3.2.7 Anzeigeverhalten und Suchverhalten

4 Modul Grundgehorsam (Fläche- und Trümmersuche)

- 4.1 Durchführung
- 4.2 Modul-Elemente
 - 4.2.1 Freifolgen
 - 4.2.3 Sitz
 - 4.2.4 Platz
 - 4.2.5 Voraussenden oder Detachieren

5 Modul Gewandtheit (nur Trümmer)

- 5.1 Durchführung
- 5.2 Modul-Elemente
 - 5.2.1 Bewegliche Brücke
 - 5.2.2 Wippe
 - 5.2.3 Röhre/Tunnel
 - 5.2.4 Waagerechte Leiter

6 Modul Rettungshundeteam-Prüfung – Flächensuche

- 6.1 Vorbereitung
- 6.2 Durchführung und Bewertung
 - 6.2.1 Informationsgewinnung/Befragung
 - 6.2.2 Beurteilung der Lage
 - 6.2.3 Suche
 - 6.2.4 Verweisen
 - 6.2.3 Meldung von Fundstellen
 - 6.2.6 Erfolg

7 Modul Rettungshundeteam-Prüfung – Trümmersuche

- 7.1 Vorbereitung
- 7.2 Durchführung und Bewertung
 - 7.2.1 Informationsgewinnung / Befragung
 - 7.2.2 Beurteilung der Lage
 - 7.2.3 Suche
 - 7.2.4 Verweisen
 - 7.2.5 Meldung von Fundstellen
 - 7.2.6 Ablenkung
 - 7.2.7 Erfolg

8 Modul Rettungshundeteamprüfung – Mantrail-Suche

- 8.1 Vorbereitung
- 8.2 Durchführung und Bewertung
 - 8.2.1 Informationsgewinnung / Befragung
 - 8.2.2 Beurteilung der Lage, Handhabung des Geruchsgegenstandes
 - 8.2.3 Suche
 - 8.2.4 Verweisen
 - 8.2.5 Meldung von Fundstellen und Hilfeleistung
 - 8.2.6 Erfolg

9 Gültigkeit

Anhang – Begriffsbestimmungen

Anlagen

Präambel

Diese „Prüfungsordnung für Rettungshundeteams des Deutschen Roten Kreuzes“ wurde in der nachfolgenden Fassung in Zusammenarbeit mit der Bundesbereitschaftsleitung und der Referentin für Rettungshundearbeit im Generalsekretariat des Deutschen Roten Kreuzes sowie den Fachberatern der Landesverbände des Deutschen Roten Kreuzes erarbeitet, um bundesweit im Deutschen Roten Kreuz einen einheitlich hohen Qualitätsstandard zu gewährleisten sowie der Einsatzorientierung und damit der praktischen Rettungshundearbeit verstärkt Rechnung zu tragen.

Dafür wird die vorliegende Prüfungsordnung im Dreijahresrhythmus durch ein von den Fachberatern der Landesverbände zu bestimmendes Team entsprechend den in der Anwendung gemachten Erfahrungen evaluiert, fortgeschrieben und entsprechend angepasst.

Die Ordnung tritt am 01.01.2024 für die Rettungshundearbeit im Deutschen Roten Kreuz in Kraft.

Regelungs- und Geltungsbereich

Der Prüfungsordnung gehen:

- die Satzung des Deutschen Roten Kreuzes,
- die Ordnung der Bereitschaften,
- die Ordnung für Belobigungen, Beschwerde- und Disziplinarverfahren,
- die DRK-Ausbildungsordnung (Rettungshundearbeit),
- die DRK-Dienstbekleidungs Vorschrift,
- die K-Vorschrift,
- die Grundsätze der Rettungshundearbeit im Deutschen Roten Kreuz,
- die Sicherheits- und Arbeitsschutzvorschriften

in ihren jeweils geltenden Fassungen vor.

Die Prüfungsordnung gilt gemäß Beschlussfassung des DRK-Präsidiums und des DRK-Präsidialrates gemäß § 16 (3) der DRK-Satzung für alle Verbandsgliederungen verbindlich. Sie ist damit anzuwenden für alle im Deutschen Roten Kreuz Mitwirkenden und zum Einsatz kommenden Rettungshundeteams.

Mit der Beschlussfassung der hier vorliegenden Prüfungsordnung vom 17.11.2023 verlieren die GemPPO-RHT [T/F] vom 01.01.2018, die DRK PPO-MT vom 23.11.2019 sowie die Ausführungsbestimmungen vom 14.10.2018 ihre Gültigkeit. Die „Grundsätze der Rettungshundearbeit im DRK“ bleiben davon unberührt.

Nach erstmaliger Beschlussfassung durch das DRK-Präsidium und -Präsidialrat am 17.11.2023 kann die Prüfungsordnung fortgeschrieben bzw. aktualisiert werden. Die Änderungen bzw. Ergänzungen bedürfen lediglich der Zustimmung des Bundesausschusses der Bereitschaften, sofern sie nicht grundsätzlicher Art sind oder zusätzliche finanzielle Auswirkungen für die DRK-Mitgliedsverbände haben. Änderungen redaktioneller Art bedürfen keiner Zustimmung der zuvor genannten Gremien.

Für den Fall, dass einzelne Bestimmungen dieser Prüfungsordnung aus irgendeinem Grunde rechts-unwirksam werden sollten, wird dadurch die Gültigkeit der gesamten Prüfungsordnung nicht berührt.

Zur besseren Lesbarkeit wird in dieser Ordnung das generische Maskulinum verwendet. Die Personenbezeichnungen beziehen sich – sofern nicht anders kenntlich gemacht – auf alle Geschlechter.

1 Allgemeine Bestimmungen

1.1 Erwartungen und Anforderungen an Rettungshundeteams

In der Rettungshundearbeit sind physische und psychische Leistungsfähigkeit beider, des Hundes und auch des Menschen, der den Hund führt, notwendige Voraussetzungen für die Einsatzfähigkeit.

1.2 Anforderungen an Hundeführer

Der Hundeführer muss körperlich und geistig für die Rettungshundearbeit geeignet sein und soziale Kompetenzen, wie z. B. Teamfähigkeit, aufweisen. Der Hund muss von seinem Hundeführer art- und tierschutzgerecht gehalten, ausgebildet und geführt werden.

1.3 Anforderungen an den Hund

Der Hund muss von seinem Wesen her geeignet, gesund und körperlich leistungsfähig sein. Er muss eine gute Nasenveranlagung haben und auch unter Belastungen arbeiten. Er soll temperamentvoll, lernfreudig und gut motivierbar sein. Ein ausgeprägter Spieltrieb ist förderlich. Ein verlässlich entwickeltes Sozialverhalten sowohl innerartlich als auch gegenüber dem Menschen ist erforderlich.

Der Hund muss über einen EU-Heimtierausweis oder mindestens einen gelben, national gültigen Impfausweis verfügen und über den darin dokumentieren Mikrochip eindeutig identifizierbar sein.

1.4 Schutzimpfungen

Der Hundeführer ist verpflichtet, seinen Hund gegen ansteckende Krankheiten gemäß den örtlich geltenden Vorschriften und Erfordernissen impfen zu lassen. Als Mindestimpfschutz gilt: Staupe-, Tollwut-, Parvovirose-, Leptospirose- und Hepatitis-Schutzimpfung. Die Überprüfung eines gültigen Impfschutzes erfolgt vor Beginn der Modul- und Suchprüfungen durch die Prüfungsleitung.

1.5 Voraussetzungen zur Teilnahme an Modulen und Rettungshundeteam-Prüfungen

Aktive Mitgliedschaft

Der Hundeführer muss die aktive Mitgliedschaft in einer Bereitschaft des Deutschen Roten Kreuzes nachweisen.

Zulassungsalter

Das Zulassungsalter für Hundeführer beträgt mindestens 16 Jahre. Die Mitwirkung von Jugendlichen in der Rettungshundearbeit regeln die zuständigen DRK-Landesverbände unter besonderer Berücksichtigung des Jugendschutzes.

Kenntnisse

Nachzuweisende theoretische Kenntnisse (gemäß gültiger Ausbildungsordnung Rettungshundearbeit):

- mindestens Einsatzkräfte-Grundausbildung Sanität (inklusive vorgeschriebener Fortbildungen)
- Erste Hilfe am Hund
- Kynologie
- Orientierungs- und Kartenarbeit
- Sprechfunkausbildung
- Einsatztaktik je nach Prüfungssparte, insbesondere Lagebeurteilung
- Trümmerkunde (nur bei Trümmersuche)
- Verhaltensgrundsätze beim Transport von Hunden
- Unfallverhütung / Sicherheit im Einsatz
- Grundkenntnisse psychosoziale Notfallversorgung (PSNV)

Voraussetzung zur Zulassung zur Rettungshundeteam-Prüfung

Das Prüfungsteam muss zum Prüfungsantritt folgende bestandene Voraussetzungen (Qualifikationen) nachweisen können:

- Modul **Fachfragen** in der jeweiligen Suchsparte
- Modul **Verhalten und Grundfertigkeiten**
- Modul **Grundgehorsam** (nur bei Flächen- und Trümmer-Suchprüfung)
- Modul **Gewandtheit** (nur bei Trümmer-Suchprüfung)

Prüfungsmatrix

Qualifikationsstufen	Modulbezeichnung	Ziel
1.0 Modul	Fachfragen (spartenbezogen)	Überprüfung Fachausbildung Einsatzkraft
1.1 Modul	Verhalten und Grundfertigkeiten	Überprüfung der Eignung und Grundfertigkeiten für Rettungshunde im DRK
1.2 Modul	Grundgehorsam	Überprüfung des Grundgehorsams
1.3 Modul	Gewandtheit	Überprüfung von grundlegenden Bewegungsfertigkeiten
2. Modul	Spartenbezogene Prüfung der Sucharbeit (Rettungshundeteam-Prüfung): <ul style="list-style-type: none"> • Flächen- • Trümmer- • Mantrail-Suche 	Überprüfung der Mindesteinsatzanforderungen

Die Überprüfungen in den jeweiligen Modulen (Qualifikationsstufen) bauen aufeinander auf.

Das Modul Fachfragen (Modul 1.0) kann von dem Hundeführer separat und zeitlich unabhängig abgelegt werden. Es muss vor der ersten Rettungshundeteam-Prüfung in der jeweiligen Sparte abgelegt werden.

Verhalten und Grundfertigkeiten, Grundgehorsam und Gewandtheit (Module 1.1, 1.2 und 1.3) können separat und zeitlich unabhängig voneinander oder in einer Veranstaltung abgelegt werden.

Vor jeder Modulprüfung mit Hund, die separat abgenommen wird, ist zur Identitätskontrolle die Chipnummer des Hundes zu kontrollieren.

Der Grundgehorsam kann durch Vorlage einer erfolgreich abgelegten FCI-Begleithundeprüfung (FCI: Fédération Cynologique Internationale; dt.: Internationaler Kynologischer Verband) ersetzt werden, sofern aus dem Nachweis der Name des Hundeführers und die Chipnummer des Hundes hervorgehen.

Läufige Hündinnen

Läufige Hündinnen können an allen Überprüfungen teilnehmen, sind bei den Modulen 1.1, 1.2, 1.3 und 2 jedoch am Schluss der Veranstaltungen zu testen, zu bewerten oder zu prüfen. Hiervon ausgenommen ist die Suchprüfung in der Sparte Mantrail-Suche.

Gesundheitszustand Hundeführer und Hund

Hundeführer und Hund müssen an dem Tag, an dem sie bewertet, getestet oder geprüft werden, offensichtlich gesund sein. Im Zweifelsfall entscheidet das Prüferteam in Abstimmung mit der Prüfungsleitung über die Teilnahme.

Dem Hundeführer obliegt in diesem Fall der ärztliche/tierärztliche Gesundheitsnachweis der Prüfungstauglichkeit.

Prüfungsteam

Der Hund wird in der spartenbezogenen Suchprüfung und den dieser vorausgehenden Modulprüfungen (Grundgehorsam, Gewandtheit) ausschließlich von demselben Hundeführer geführt.

Die Modulprüfung Verhalten und Grundfertigkeiten kann der Hund auch mit einem anderen Hundeführer ablegen.

Ein Hund kann in jeder Prüfungssparte parallel maximal mit drei unterschiedlichen Hundeführern geprüft werden. Dabei ist jede Kombination entsprechend den allgemeinen Bestimmungen einzeln zu prüfen.

Status geprüftes Rettungshundeteam

Nach erfolgreicher Suchprüfung erhält die geprüfte Paarung den jeweiligen Status:

- „Geprüftes Rettungshundeteam: Flächensuche“
- „Geprüftes Rettungshundeteam: Trümmersuche“ oder
- „Geprüftes Rettungshundeteam: Trümmer- und Flächensuche“ oder
- „Geprüftes Rettungshundeteam: Mantrailsuche“

Beim Wechsel des Hundeführers oder des Hundes verliert es diesen Status, es sei denn, die Paarung stellt ebenfalls ein miteinander geprüftes Rettungshundeteam dar.

1.6 Anmeldung zu Modulen und Rettungshundeteam-Prüfungen

Die Zuständigkeit und Verantwortung für die Organisation und Durchführung der Module Fachfragen, Verhalten und Grundfertigkeiten, Grundgehorsam und Gewandtheit obliegt den jeweiligen DRK-Landesverbänden. Sie regeln das weitere Verfahren für ihren jeweiligen Zuständigkeitsbereich. Eine Verantwortungsübertragung an DRK-Kreisverbände ist möglich.

Die Zuständigkeit und Verantwortung für die Organisation und Durchführung von Rettungshundeteam-Prüfungen obliegt der jeweiligen Landesbereitschaftsleitung oder von ihr autorisierten Personen. Sie regeln das weitere Verfahren für ihren jeweiligen Zuständigkeitsbereich. Eine Verantwortungsübertragung an DRK-Kreisverbände ist nicht möglich.

Sofern DRK-Landesverbände in ihrem Zuständigkeitsbereich keine Rettungshundeteam-Prüfungen der jeweiligen Sparte durchführen können, sollen sie sich mit benachbarten DRK-Landesverbänden über die Möglichkeiten und das Verfahren zur Entsendung von Rettungshundeteams zu Prüfungen verständigen.

Die Anmeldung zu Modulen und Rettungshundeteam-Prüfungen erfolgt auf dem ordentlichen Dienstweg an den jeweils ausrichtenden DRK-Landesverband. Ergebnisse von Modulen und Rettungshundeteam-Prüfungen, die nicht über den Dienstweg angemeldet wurden, werden nicht anerkannt. Ist vor Veranstaltungsbeginn bekannt, dass der Dienstweg nicht eingehalten wurde, dürfen die Prüfungsteams nicht antreten.

Die Zuteilung von Bewertern oder Prüfern zu den Modulen erfolgt nach Regelung des jeweils zuständigen DRK-Landesverbandes.

Die Zuteilung von Prüferteams zu den Rettungshundeteam-Prüfungen liegt in der Verantwortung der jeweiligen Landesbereitschaftsleitung oder von ihr autorisierten Personen.

1.7 Abnahme von Modulen und Rettungshundeteam-Prüfungen

An einem Veranstaltungstermin in den jeweiligen Modulen Verhalten und Grundfertigkeiten, Grundgehorsam, Gewandtheit oder den Rettungshundeteam-Prüfungen (Module 1.1, 1.2, 1.3, 2) dürfen von einem Hundeführer maximal zwei Hunde geführt werden.

Modul Fachfragen

Der Hundeführer weist seine Kenntnisse auf den unter Punkt 1.2. „Nachzuweisende Kenntnisse“ genannten Ausbildungen in der zu prüfenden Sparte einmalig vor seiner ersten Rettungshundeteam-Prüfung in der jeweiligen Sparte im Rahmen eines schriftlichen oder digitalen Fachfragentestes nach.

Modul Verhalten und Grundfertigkeiten

Das Modul kann sowohl durch einen gemäß „DRK-Ausbildungsordnung Rettungshundearbeit“ ernannten Prüfer wie auch durch einen eigens dafür ausgebildeten und durch einen DRK-Landesverband zugelassenen Bewerter abgenommen werden. Das Modul muss einmalig pro Hund vor der ersten Rettungshundeteam-Prüfung erfolgreich abgelegt werden. Die erfolgreiche Teilnahme an den Modulen Fachfragen Sparte Mantrailsuche und Verhalten und Grundfertigkeiten berechtigt zur Teilnahme an Rettungshundeteam-Prüfungen Sparte Mantrailsuche.

Modul Grundgehorsam

Das Modul Grundgehorsam wird von mindestens einem gemäß „DRK-Ausbildungsordnung Rettungshundearbeit“ ernannten Prüfer abgenommen. Das Modul muss einmalig vor der ersten Rettungshundeteam-Prüfung Sparte Flächen- oder Trümmersuche erfolgreich abgelegt werden. Die erfolgreiche Teilnahme an den Modulen Fachfragen Sparte Flächensuche, Verhalten und Grundfertigkeiten und Grundgehorsam berechtigt zur Teilnahme an Rettungshundeteam-Prüfungen Sparte Flächensuche.

Modul Gewandtheit

Das Modul Gewandtheit wird von mindestens einem gemäß „DRK-Ausbildungsordnung Rettungshundearbeit“ ernannten Prüfer abgenommen. Das Modul muss einmalig vor der ersten Rettungshundeteam-Prüfung Sparte Trümmersuche erfolgreich abgelegt werden. Die erfolgreiche Teilnahme an den Modulen Fachfragen Sparte Trümmersuche, Verhalten und Grundfertigkeiten, Grundgehorsam und Gewandtheit berechtigt zur Teilnahme an Rettungshundeteam-Prüfungen Sparte Trümmersuche.

Rettenhshundeteam-Prüfungen

Rettenhshundeteam-Prüfungen in den Sparten Flächen-, Trümmer- und Mantrail-Suche werden ausschließlich durch Prüferenteams¹ abgenommen.

Prüfer aus der Rettenhshundearbeit mit gültiger Prüfberechtigung in anderen Rettenhshunde führenden Behörden und Organisationen mit Sicherheitsaufgaben können nach Einweisung in die hier vorliegende Prüfungsordnung und aufgrund von Einzelfallentscheidung des jeweils ausrichtenden DRK-Landesverbandes zur Abnahme von Rettenhshundeteam-Prüfungen und/oder der Überprüfung des Moduls Gehorsam und/oder des Moduls Gewandtheit eingesetzt werden. Der eingesetzte Prüfer muss in seiner Organisation über eine Prüferberechtigung für das Modul bzw. die Suchsparte, in der er eingesetzt werden soll, verfügen.

Rettenhshundeteam-Prüfungen, die von Personen abgenommen wurden, die nicht gemäß der „DRK-Ausbildungsordnung Rettenhshundearbeit“ zu Prüfern ernannt wurden bzw. nicht gemäß vorstehendem Absatz wirksam aufgrund einer Einzelfallentscheidung des ausrichtenden DRK-Landesverbandes zugelassen sind, sind als ungültig zu werten. Dies gilt analog auch für Bewerber.

Kein Prüfungsteam soll an einer von der eigenen Einheit ausgerichteten Rettenhshundeteam-Prüfung teilnehmen.

Der Prüfungsleitung werden sämtliche Unterlagen (Anmeldungs-, Bewertungsbögen, Ausbildungsnachweise etc.) vor Beginn einer Überprüfung in einem Modul oder einer Rettenhshundeteam-Prüfung vorgelegt. Bei fehlenden oder unvollständigen Unterlagen oder Nachweisen darf das Prüfungsteam an dem Modul oder der Suchprüfung nicht teilnehmen.

Alle Modulprüfungen, außer dem Modul 1.0 Fachfragen, müssen auf dafür geeigneten Geländen durchgeführt werden.

Rettenhshundeteam-Prüfungen sind auf einem nur für Prüfungen vorbehaltenen oder sich wechselnden bzw. unbekanntem Prüfungsgelände durchzuführen.

1.8 Administrative Verantwortung und Weisungsbefugnisse

1.8.1 Module Verhalten und Grundfertigkeiten, Gehorsam und Gewandtheit

Für Überprüfungen der Module 1.1, 1.2 und 1.3 gelten die administrativen, Sicherheits- und Ordnungsregeln sowie Weisungsbefugnisse analog Rettenhshundeteam-Prüfungen (Modul 2).

Zur Durchführung der Module ernennt die ausrichtende Verbandsgliederung eine administrativ-organisatorische Leitungskraft analog der Prüfungsleitung bei Rettenhshundeteam-Prüfungen.

1.8.2 Rettenhshundeteam-Prüfungen

Die administrative und organisatorische Verantwortung für Rettenhshundeteam-Prüfungen trägt der ausrichtende DRK-Landesverband bzw. seine ausrichtende Verbandsgliederung.

Prüfungsleiter:

Die ausrichtende Verbandsgliederung benennt vor der jeweiligen Suchprüfung einen Prüfungsleiter. Seine Aufgaben und Weisungsbefugnisse richten sich nach dem Aufgabenkatalog (Anlage 1).

Der Prüfungsleiter ist die administrativ-organisatorische verantwortliche Leitungskraft für die Vorbereitung, Durchführung und Nachbereitung von Rettenhshundeteam-Prüfungen.

Der Prüfungsleiter muss mindestens über eine abgeschlossene Leitungskräfte- oder eine Führungskräfte-Qualifizierung verfügen. Die Weisungsbefugnisse erstrecken sich auf die Organisation, die Ordnung und Sicherheit sowie die Einhaltung von Verhaltensregeln durch die Teilnehmer. Der Prüfungsleiter hat keine disziplinarrechtlichen Befugnisse gem. Ordnung für Belobigungen, Beschwerde- und Disziplinarverfahren.

Dem Prüfungsleiter obliegt die endgültige Entscheidungsbeugnis, ob die Prüfung z. B. wegen widriger Witterungsbedingungen begonnen, durchgeführt, unterbrochen, abgebrochen oder gänzlich abgesagt wird. Er achtet darauf, dass die Suchprüfungen ausschließlich bei Tageslicht stattfinden und richtet die zeitliche Planung der Prüfung darauf aus.

Der Prüfungsleiter hat keinen Einfluss auf die fachlich-inhaltliche Arbeit des Prüferenteams bzw. auf dessen Anweisungen gegenüber den zu prüfenden Rettenhshundeteams zu nehmen. Er ist gegenüber dem Prüferenteam Ansprechpartner für

¹ Begriffsbestimmung siehe Anhang

alle im unmittelbaren Zusammenhang mit der Prüfung stehenden organisatorischen Belange.

Der Prüfungsleiter darf bei der Prüfung keinen Hund vorführen und auch keine andere Funktion während der Prüfung übernehmen.

Der Prüfungsleiter ist hauptverantwortlich für die Ordnung und Sicherheit während der gesamten Rettungshundeteam-Prüfung. Seinen Anweisungen ist Folge zu leisten. Bei Nichtbeachtung kann der Prüfungsleiter nach Absprache mit dem Prüferteam die Prüfung unterbrechen oder beenden. Er unterstützt das Prüferteam bei der Sicherstellung der Anwendung dieser Prüfungsordnung in der jeweils gültigen Fassung, der Wahrung von neutralen und objektiven Bewertungen sowie der Sicherstellung der angemessenen Repräsentation des Deutschen Roten Kreuzes.

Der Prüfungsleiter hat darüber hinaus die Einhaltung folgender allgemeiner Sicherheitsregeln für Prüfungsteilnehmer und Hilfspersonen zu gewährleisten:

- Es dürfen als Helfer, Versteckpersonen und Spurleger nur Personen eingesetzt werden, die sich freiwillig dafür zur Verfügung stellen.
- Die Helfer, Versteckpersonen und Spurleger müssen physisch und psychisch in einwandfreier Verfassung sein. Es sollen Personen über 18 Jahre eingesetzt werden. Kinder und Jugendliche können in Ausnahmefällen und nur mit der schriftlichen Zustimmung ihrer Erziehungsberechtigten eingesetzt werden.
- Die Helfer, Versteckpersonen und Spurleger müssen der Witterung entsprechend bekleidet und ausgerüstet sein, z. B. mit Bodenisolationsmaterial. Versteckpersonen sollten zusätzlich mit Handschuhen, Schutzhelm, Sicherheitsschuhen und Taschenlampe ausgestattet werden.
- Zur Sicherung von Spurlegern ist der Trailverlauf mittels GPS zu dokumentieren und die Position des Spurlegers in einer Karte einzuzeichnen.
- Zur Sicherung der Versteckpersonen in der Flächen- und Trümmersuche ist vor Prüfungsbeginn eine Lage-skizze aller Verstecke anzufertigen.
- Die Helfer, Versteckpersonen und Spurleger müssen vor Beginn der Prüfung in Form einer Belehrung über den gesamten Ablauf informiert werden.
- Sämtliche technische Geräte sind vor Prüfungsbeginn auf ihre Funktionsfähigkeit zu überprüfen.
- Trümmerverstecke müssen einsturz sicher sein (z. B. mittels Betonröhre oder Holzverbau). Dabei müssen sie ausreichend Raum und Schutz für die Versteckpersonen bieten.

- Das Einbringen von Personen in Trümmergelände darf nur unter Beachtung größtmöglicher Sicherheit für die Betroffenen erfolgen.
- Zum Schutz für die in den Trümmern befindlichen Versteckpersonen ist eine Aufsichtsperson einzusetzen. Diese darf während der Prüfung keine weiteren Funktionen oder Aufgaben übernehmen.

Prüferteam bzw. Einzelprüfende

Das Prüferteam bildet die fachlich-inhaltliche Instanz zur Einhaltung der vorgegebenen Qualitätsstandards und ist für deren Durchsetzung zuständig. In dieser Funktion vertritt es die Fachinteressen des DRK.

Das Prüferteam ist zur neutralen und objektiven Bewertung der Leistungen der Prüfungsteams verpflichtet. Bei der Rettungshundeteam-Prüfung (Modul 2) gilt das Vier-Augen-Prinzip. Das Prüferteam soll sich eine einheitliche Meinung über die Bewertung der einzelnen Leistungen der Prüfungsteams bilden. Bei unterschiedlichen Bewertungsergebnissen ist ein gemeinsam tragfähiger Konsens herbeizuführen.

Die Weisungsbefugnisse des Prüferteams beschränken sich auf die Durchführung der Prüfungen aus fachlich-inhaltlicher Sicht.

Dem Prüferteam obliegt die Entscheidungsbefugnis, ob die zu prüfenden Rettungshundeteams die Prüfung antreten können (z. B. Gesundheitszustand) bzw. ob im Verlauf der Prüfung ein Abbruch erforderlich wird (z. B. durch aggressives Verhalten des Hundes).

Ein Prüfer darf an der Prüfung selbst keinen Hund vorführen und auch keine andere Funktion während der Prüfung übernehmen.

Alle an der Prüfung teilnehmenden Personen sind entsprechend den Unfallverhütungsvorschriften der Gemeindeunfallversicherer (KUVB-Regel) mit persönlicher Schutzausrüstung (PSA) gemäß Gefährdungsbeurteilung auszustatten.

Bei festgestellten Ordnungs- und/oder Sicherheitsmängeln, die durch den Prüfungsleiter nicht abgestellt werden können, ist die Prüfung abzubrechen.

1.9 Bewertung von Modulen und Rettungshundeteam-Prüfungen

Die Module Verhalten und Grundfertigkeiten, Gehorsam und Gewandtheit (Module 1.1, 1.2 und 1.3) und Rettungshundeteam-Prüfungen (Modul 2) werden mit „bestanden“ oder „nicht bestanden“ bewertet.

Orientierungsmatrix Bewertung:

bestanden	vorbildliche, mustergültige 100 Prozent-Leistung, ohne Beanstandung und Hilfen
	gute Leistung, mit kleinen Einschränkungen
	befriedigende Leistung, mit Hilfestellung
	ausreichende Leistung mit kleinen Mängeln
nicht bestanden	Leistung mit gravierenden Mängeln, die die Einsatzfähigkeit ausschließen. Das Prüfungsteam hat nicht bestanden und ist nicht einsatzfähig.
nicht geprüft	keine Wertung

Module und Rettungshundeteam-Prüfungen sind nicht bestanden, wenn das Prüfungsteam gravierende Mängel aufweist.

1.10 Ergebnisse

1.10.1 Mitteilung von Ergebnissen

Dem Hundeführer wird das Prüfungsergebnis sowie eine qualifizierte Rückmeldung zur gezeigten Leistung nach der Überprüfung durch das Prüferteam (bei Modulen 1.1, 1.2 und 1.3 durch Bewerter oder Einzelprüfer) mündlich mitgeteilt. Hat das Prüfungsteam die Überprüfung nicht bestanden, so sind ihm die Gründe für das Nichtbestehen sowie die Möglichkeiten und Bedingungen für eine Wiederholung des jeweiligen Moduls bzw. der Rettungshundeteam-Prüfung gemäß dieser Prüfungsordnung mitzuteilen.

Die Ergebnisse aller für die jeweilige Suchsparte notwendigen Module sowie die der Rettungshundeteam-Prüfung, sind in einem Testatheft oder in einer digitalen Helferakte mit „bestanden“ oder „nicht bestanden“ zu dokumentieren.

Die Prüfungsergebnisse werden vom Veranstalter neben den geprüften Rettungshundeteams auch den Verbandsgliederungen mitgeteilt, von denen sie zur Prüfung entsandt wurden. Sofern an der Überprüfung Prüfungsteams aus anderen DRK-Landesverbänden teilnehmen, obliegt es dem DRK-Landesverband, in dem die Prüfung stattfand, den entsendenden DRK-Landesverband über erzielte Ergebnisse zu unterrichten. Dies gilt analog auch für mögliche Prüfungsteilnehmer von anderen Behörden und Organisationen mit Sicherheitsaufgaben.

1.10.2 Plaketten- und Urkundenvergabe

Jedem Rettungshundeteam muss nach erfolgreich bestandener Rettungshundeteam-Prüfung eine Urkunde mit dem Titel „Geprüftes Rettungshundeteam“ (Muster siehe Anlage 3) ausgehändigt werden. Die Urkunde hat den Namen des Hundeführers und des Hundes sowie Prüfungstag, geprüfte Sparte und erreichtes Prüfungsergebnis zu beinhalten. Die erfolgreich bestandene Prüfung ist im Testatheft für Rettungshundeteams einzutragen und vom Prüferteam zu unterzeichnen und mit einem Prüfersiegel zu siegeln und/oder digital in der Helferakte zu dokumentieren.

Dem erfolgreich geprüften Rettungshundeteam ist die Plakette „Geprüfter Rettungshund“ auszuhändigen.

Als einheitliches Mindestmerkmal bezeichnet die Plakette mindestens vorderseitig mit einem deutlich sichtbaren Rundlogo die Zugehörigkeit zum Deutschen Roten Kreuz. Rückseitig ist die Aufschrift „Geprüfter Rettungshund“ zu verwenden. Optional kann jeder DRK-Landesverband zusätzlich eine Nummer (Kennzeichnung) auf der Plakette aufbringen. Das Datum des Prüfungsablaufs ist vom zuständigen DRK-Landesverband digital zu verwalten. Alternativ kann ein Siegelaufkleber mit Bezeichnung der zeitlichen Gültigkeit aufgebracht werden, der nach jeder wiederholt bestandenen Prüfung zu aktualisieren ist.

Wird ein Rettungshund aus alters- oder gesundheitlichen Gründen in den Ruhestand versetzt, so kann auf Antrag die Rettungshundep plakette beim Rettungshundeführer verbleiben. Voraussetzung: Der Hund hat mindestens eine bestandene Rettungshundeteam-Prüfung abgelegt und wurde in Einsätzen geführt. Die Rettungshundep plakette wird vom Beauftragten des DRK-Landesverbandes mit einem Siegelaufkleber „Rettungshund im Ruhestand“ gekennzeichnet.

Die Zuständigkeit und Verantwortung für die Vergabe, für die Aktualisierung nach wiederholter Prüfung sowie für den Entzug von Plaketten und gegebenenfalls Siegelaufklebern, obliegt den DRK-Landesverbänden. Die DRK-Landesverbände führen über die vergebenen Plaketten und über den jeweiligen Prüfstatus der Rettungshundeteams in ihrem Zuständigkeitsbereich eine Liste, die jederzeit abrufbar ist und

dem DRK-Generalsekretariat auf Anforderung zugestellt werden kann.

Die Plakette ist zu entziehen, wenn:

- Rettungshundeteams die Suchprüfung nicht bestanden haben;
- geprüfte Rettungshundeteams nicht an der erforderlichen Wiederholungsprüfung innerhalb von 24 Monaten teilgenommen haben;
- der geprüfte Rettungshund im Einsatz oder bei anderen Situationen Menschen schädigt;
- im Zuge der Durchführung eines Disziplinarverfahrens gegen den Hundeführer gemäß Ordnung für Belobigungen, Beschwerde- und Disziplinarverfahren ein Ausschluss des Hundeführers aus seiner Gemeinschaft ausgesprochen wurde;
- die aktive Mitgliedschaft des Hundeführers in der DRK-Rettungshundearbeit beendet wird.

Die Plakette kann auch während der Durchführung eines Disziplinarverfahrens gegen den Hundeführer zeitweise entzogen werden, wenn dieser für die Dauer des Disziplinarverfahrens beurlaubt wurde. Wird die Beurlaubung aufgehoben, ist dem Hundeführer die Plakette für die weitere Gültigkeitsdauer wieder auszuhändigen.

Mit dem Entzug der Plakette geht gleichzeitig der Prüfstatus „Geprüftes Rettungshundeteam“ verloren.

Der Entzug der Plakette wird auf Anweisung durch die Verbandsgliederung vorgenommen, der das Rettungshundeteam angehört. Die entzogene Plakette ist dem zuständigen DRK-Landesverband innerhalb von 14 Tagen zu übergeben.

Der Verlust einer Plakette ist unverzüglich beim zuständigen DRK-Landesverband des Rettungshundeteams anzuzeigen, der für Ersatz unter Beachtung des tatsächlichen Prüfstatus des Rettungshundeteams sorgt. Die Kostenträgerschaft regelt der DRK-Landesverband.

1.10.3 Widerspruch gegen Ergebnisse bei Verhaltenstest, Gehorsam und Gewandtheit und Rettungshundeteam-Prüfungen (Modul 2)

Dem Modul- bzw. Prüfungsergebnis kann der Hundeführer auf dem ordentlichen Dienstweg innerhalb eines Monats nach Bekanntgabe schriftlich unter Angabe von Gründen widersprechen. Die Widerspruchsbearbeitung obliegt der jeweiligen Landesbereitschaftsleitung der prüfungsausrichtenden Einheit, die hierzu auch den Fachberater / Landesbeauftragten für die Rettungshundearbeit beauftragen kann, sofern dieser nicht selbst Bewerber, Prüfer oder Prüfungsleiter war. Der Widerspruch ist innerhalb eines

Monats schriftlich und mit Belehrung über die Rechtsmittel zu beantworten.

Das Widerspruchsverfahren gegen ein Modul- bzw. Prüfungsergebnis ist kein Beschwerdeverfahren gemäß Ordnung für Belobigungen, Beschwerde- und Disziplinarverfahren des DRK.

1.10.4 Gültigkeitsdauer der Prüfung

Die Rettungshundeteam-Prüfung muss zur Wahrung der Einsatzfähigkeit innerhalb von 24 Monaten wiederholt werden.

Nach einer nicht bestandenen Rettungshundeteam-Prüfung erlischt sofort die Einsatzfähigkeit des Rettungshundeteams in der jeweils nicht bestandenen Prüfungssparte.

1.10.5 Prüfungsniederschrift / Bewertungsbögen

Der Hergang der Prüfungen sowie die jeweils erreichten Ergebnisse sind auf einem standardisierten Bewertungsbogen² zu dokumentieren und vom Prüfersteam sowie dem Prüfungsleiter zu unterzeichnen. Dies gilt analog auch für die Modul-Dokumentation.

Alle Bewertungsbögen sind vertraulich zu behandeln und dürfen keinen dazu nicht autorisierten Personen zugänglich gemacht werden. Sie sind nach Prüfungsende dem Prüfungsleiter im Original auszuhändigen und mindestens zwei Jahre vom ausrichtenden DRK-Landesverband aufzubewahren.

Den weiteren Umgang mit den Bewertungsbögen regeln die jeweils ausrichtenden DRK-Landesverbände.

1.11 Wiederholung von Modulen und Rettungshundeteam-Prüfungen

Wird das Modul Verhalten und Grundfertigkeiten (Modul 1.1) durch einen Hund mit einem Hundeführer zweimal nicht bestanden, so wird das betreffende Prüfungsteam zu keiner weiteren Überprüfung in den Modulen oder einer Rettungshundeteam-Prüfung zugelassen.

Wird das Modul wegen gesteigertem ängstlichen bzw. offensiv oder defensiv aggressiven Verhaltens abgebrochen, ist der Hund von der weiteren Teilnahme an Modulen und Rettungshundeteam-Prüfungen in allen Sparten dauerhaft ausgeschlossen.

Wird das Modul Gehorsam (Modul 1.2) oder das Modul Gewandtheit (Modul 1.3) nicht bestanden, kann das betreffende Team das jeweilige Modul beliebig oft wiederholen, bis die Bewertung „bestanden“ erreicht worden ist.

² Musterformulare siehe Anlage

Teams, die das Modul Grundgehorsam (Modul 1.2) nicht bestanden haben, können nicht an Rettungshundeteam-Prüfungen der Sparten Fläche- oder Trümmersuche teilnehmen.

Teams, die das Modul Gewandtheit (Modul 1.3) nicht bestanden haben, können nicht an Rettungshundeteam-Prüfungen Sparte Trümmersuche teilnehmen.

Wird die Rettungshundeteam-Prüfung (Modul 2) des Hundes mit einem Hundeführer in einer Sparte **viermal** hintereinander nicht bestanden, wird das betreffende Prüfungsteam in der betreffenden Sparte zu keiner weiteren Prüfung zugelassen.

1.12 Abbruch von Modulen und Rettungshundeteam-Prüfungen

Zeigt der Hund Aggressionen gegenüber Menschen oder gesteigerte Aggressionen gegenüber anderen Hunden, so ist die Überprüfung abzubrechen und der Hund von allen weiteren Modul- und Prüfungsveranstaltungen auszuschließen. Im Testatheft – analog in der digitalen Helferakte – des Prüfungsteams ist folgender Vermerk vorzunehmen: „Wegen aggressiven Verhaltens wurde die Prüfung abgebrochen und ist nicht bestanden. Der Hund ist von allen weiteren Modulen und Rettungshundeteam-Prüfungen ausgeschlossen“.

Wird ein Hund in einem Modul oder einer Rettungshundeteam-Prüfung wegen Aggression gegenüber Menschen oder gesteigerter Aggression gegenüber Hunden von der weiteren Teilnahme der Veranstaltung ausgeschlossen, so muss der zuständige DRK-Landesverband über eine zukünftige erneute Zulassung zur Prüfung entscheiden. Das Prüferteam fertigt hierüber einen ausführlichen Vorkommnisbericht und sendet ihn an den DRK-Landesverband des Prüfungsteams.

Bei Modul- oder Prüfungsabbruch, der durch einen ärztlich zu versorgenden Unfall oder plötzlich eintretende Krankheit des Hundeführers oder des Hundes verursacht wird, ist die Prüfung als nicht angetreten zu werten.

Wird eine Prüfung bzw. ein Modul nicht begonnen (z. B. durch Verletzung des Hundeführers oder des Hundes,

Dunkelheit, Witterung usw.), wird diese als nicht durchgeführt bewertet.

Ein Suchen in der Dunkelheit ist aus Sicherheitsgründen und der Gleichbehandlung aller Prüflinge bereits in der Vorplanung zu vermeiden. Sollte dies trotzdem aufgrund von Verzögerungen eintreten, sind mit den noch zu prüfenden Prüflingen die etwaigen Folgen des Nichtbestehens der Prüfung zu besprechen und ihre Zustimmung muss eingeholt werden.

Bei Trümmersuch-Prüfungen darf aus Sicherheitsgründen nur weitergeprüft werden, wenn das abzusuchende Trümmersuchfeld komplett ausgeleuchtet ist.

1.13 Versicherungsschutz

Der Versicherungsschutz von Rettungshundeteams richtet sich nach den im DRK üblichen Versicherungen für aktive Einsatzkräfte. Darüber hinaus gehende versicherungsrechtliche Fragen, wie z. B. die Übernahme der Hundehaftpflichtversicherung durch das DRK oder weitergehenden Versicherungsschutz regelt die Verbandsgliederung, bei der die Angehörigen des Rettungshundeteams Mitglied sind.

Die ausrichtende Verbandsgliederung einer Rettungshundeteam-Prüfung bzw. der jeweiligen Module regelt jeweils vor der Veranstaltung die damit einhergehenden Versicherungsfragen in eigener Zuständigkeit.

1.14 Bekleidung

Es gilt die Dienstbekleidungs Vorschrift des DRK in ihrer jeweils aktuellen Fassung.

1.15 Wechsel der Organisation, des Hundeführers oder des Hundes

Wechselt ein „Geprüftes Rettungshundeteam“ vom DRK zu einem anderen DRK-Landesverband oder zu einer anderen Organisation bzw. von einer anderen Organisation zum DRK, ist dies beim jeweils zuständigen DRK-Landesverband anzuzeigen, der den Prüfstatus des Teams überprüft und ggf. weitere Maßnahmen zur Fortbildung, Neuprüfung und administrativen Erfassung veranlasst.

2 Modul Fachfragen (Flächen-/Trümmer-/Mantrail-Suche)

Aus dem jeweils gültigen Fachfragenkatalog³ müssen insgesamt 25 Fragen aus allen Themenkomplexen innerhalb einer Zeit von 20 Minuten beantwortet werden. Die Modul-Prüfung kann digital oder analog abgelegt werden.

Zum Bestehen des Moduls müssen mindestens 60 Prozent bzw. 15 der Fragen richtig beantwortet werden.

Den Nachweis über das erfolgreich digital abgelegte Modul hat der Hundeführer mittels eines Zertifikats zu führen.

Der Nachweis über ein erfolgreich abgelegtes analoges Modul hat mittels Bewertungsbogen zu erfolgen.

Zur Anwendung kommt der vom DRK-Generalsekretariat herausgegebene und in regelmäßigen Abständen (spätestens alle drei Jahre) fortgeschriebene Fachfragenkatalog. Der Fachfragenkatalog umfasst die in der hier vorliegenden Prüfungsordnung unter Punkt 1.2 nachzuweisenden Kenntnisse.

Die jeweiligen Fachfragenkataloge dienen den Hundeführern zur Vorbereitung auf die Modul-Prüfung. Bei schriftlicher Ablegung des Moduls kommen die Musterfragebögen, herausgegeben vom DRK-Generalsekretariat, zur Anwendung. Die Prüfungsbögen sind nur den Prüfern zugänglich zu machen, die dafür sorgen, dass diese bis zur Prüfung vertraulich bleiben.

³ Fachfragenkatalog siehe Fachfragenkatalog (Sparte Flächen- und/oder Trümmer- bzw. Mantrail-Suche) herausgegeben vom DRK-Generalsekretariat

3 Modul Verhalten und Grundfertigkeiten

Ob ein Team grundsätzlich für die Rettungshundearbeit im DRK geeignet ist, hängt von der Eignung des Hundeführers und des Hundes ab. Die grundsätzliche Eignungsbeurteilung des Hundeführers sowie des Hundes obliegt der jeweiligen Gliederung, der das Team angehört, die hierzu geeignete Tests in ihrer Einheit durchzuführen hat.

Ziel des Moduls Verhalten und Grundfertigkeiten ist es, den Hund auf seine körperliche und wesensspezifische Eignung sowie seine Basisfertigkeiten in Bezug auf seine spätere Mitarbeit in der Rettungshundearbeit zu überprüfen. Die Überprüfung soll es auch ermöglichen, einem ungeeigneten Hund zu einem noch vertretbaren Zeitpunkt eine realistische Einschätzung der Entwicklung zu geben.

Das Modul Verhalten und Grundfertigkeiten muss pro Hund einmalig bestanden werden.

Mindestalter

Der Hund muss für die Teilnahme am Modul Verhalten und Grundfertigkeiten **mindestens 16 Monate** alt sein.

Moduleile

Das Modul Verhalten und Grundfertigkeiten besteht aus den folgenden Modul-Teilen:

- Identitätskontrolle
- Verhalten gegenüber Fremdpersonen
- Verhalten gegenüber optischen Umwelteinflüssen
- Verhalten gegenüber akustischen Einwirkungen
- Begegnung
- Geschicklichkeit
- Anzeigeverhalten und Suchverhalten

Wiederholungsmöglichkeiten

Die Reaktionen des Hundes werden für die einzelnen Modul-Teile separat bewertet und auf einem standardisierten Bewertungsbogen dokumentiert. Das Modul ist bestanden, wenn alle Modul-Teile mit „bestanden“ bewertet sind.

Sofern das Modul nicht bestanden wird, kann dieses frühestens nach zwei Monaten einmalig wiederholt werden.

Innerhalb einer Veranstaltung kann das Gesamt-Modul nicht wiederholt werden.

Bei einem von Bewerter bzw. Prüfer festgestellten gesteigert ängstlichen oder aggressiven Verhalten des Hundes ist eine Wiederholung auszuschließen.

Hunde, die das Modul Verhalten und Grundfertigkeiten nicht bestanden haben, können an keiner Modulprüfung oder Rettungshundeteam-Prüfung teilnehmen.

Die Ausbildung von Hund und Hundeführer liegt im Ermessen der jeweiligen Verbandsgliederung. Aus dem Bestehen des Moduls entsteht kein Anspruch auf Ausbildung.

3.1 Durchführung

Das Modul soll Aufschluss darüber geben, ob der Hund für die weitere Ausbildung zum Rettungshund aufgrund seines Verhaltens und seiner erlangten Grundfertigkeit geeignet ist. Es soll neben dem Verhalten des Hundes auch das Verhältnis zwischen Hund und Hundeführer widerspiegeln. Bei der Durchführung sind folgende Punkte zu beachten:

- An einem Überprüfungstag dürfen von einem Bewerter bzw. Prüfer nicht mehr als zwölf Hunde beurteilt werden.
- Während der Durchführung des Moduls sollte der Hundeführer den Hund nicht beeinflussen. Bei ihrer späteren Sucharbeit sind die Hunde häufig weit von ihrem Hundeführer entfernt, so dass dieser nicht mehr unmittelbar einwirken kann. Von den Hunden muss daher ein selbstsicheres und selbstständiges Handeln verlangt werden.
- Ein zuverlässig entwickeltes Sozialverhalten sowohl innerartlich als auch gegenüber dem Menschen ist erforderlich. Erscheint dieses in einem Modul-Teil fraglich, kann das einzelne Modul-Teil auf Anforderung des Bewerter bzw. Prüfers einmalig wiederholt werden.
- Steigert sich während der Modul-Teile das ängstliche oder aggressive Verhalten eines Hundes auffällig, so ist das Modul abzubrechen. In diesem Fall ist eine Wiederholung des Moduls Verhalten und Grundfertigkeiten nicht zulässig.
- Grundsätzlich dürfen Personen durch den Hund nicht gefährdet werden! Tritt dieser Fall ein, ist eine Wiederholung des Moduls nicht zulässig.

3.2 Modulelemente und Bewertungen

3.2.1 Identitätskontrolle

Zu Beginn des Moduls erfolgt eine Identitätskontrolle des zu testenden Hundes, indem mittels eines Chip-Lesegerätes das Auslesen der Chip-Nummer des zu testenden Hundes erfolgt.

Bewertung:

In folgenden Fällen ist das Modul-Teil nicht bestanden:

Der Hund meidet derart, dass ein Ablesen des Chips durch Bewerber bzw. Prüfer unmöglich ist.

Der Hund zeigt offensiv oder defensiv aggressives Verhalten gegenüber den Menschen, was zum Ausschluss führt.

3.2.2 Verhalten gegenüber Fremdpersonen

Hierbei soll festgestellt werden, ob sich der Hund gegenüber Fremdpersonen unbefangen verhält.

Der zu beurteilende Hund wird nacheinander mit folgenden Situationen konfrontiert:

3.2.2.1 Personenhalbkreis – Locken

- Drei Fremdpersonen stellen sich in einem Halbkreis in ca. zehn Meter Entfernung vom Hundeteam auf. Der Hund ist nicht angeleint. Der Hundeführer beeinflusst den Hund weder durch seine Stimme noch durch Körpersprache. Er beachtet den Hund nicht. Die Fremdpersonen rufen und locken den Hund nacheinander in einer vorher festgelegten Reihenfolge zu sich. Diese Reihenfolge ist so festzulegen, dass der Hund auf dem Weg von Person 1 zu Person 2 den gesamten Halbkreis zu durchqueren hat. Dies gilt fortlaufend für alle Wege von Person zu Person, bis der Hund jede Person einmal aufgesucht hat.
- Um den Hund zu locken, hält jede der Fremdpersonen ein Lockmittel, z. B. ein Stück Futter, in der Hand und ruft seinen Namen. Läuft der Hund nicht zielstrebig auf die rufende Person zu, darf diese durch Bewegungen und Laute auf sich aufmerksam machen. Hat der Hund diese Person erreicht, soll er bei der Person bleiben und erhält seine Belohnung. Anschließend ruft Person 2 den Hund und wiederholt die vorgenannten Handlungen. Die genannten Abläufe sind beendet, wenn der Hund jede Person einmal erreicht hat.
- Durchführung wie oben, aber statt des Futters werden verschiedene vom Hundeführer mitgebrachte oder bereitgehaltene Gegenstände, z. B. Spielzeuge wie Tuch, Ball oder Spielstrick, zum Spielen im Wechsel verwendet

Bewertung:

In folgenden Fällen ist das Modul-Teil nicht bestanden:

Der Hund verharrt dauerhaft beim Hundeführer oder flieht, ist nicht mehr ansprechbar, gerät in Panik; kehrt auch auf Aufmunterung durch die Personen nicht wieder zu diesen zurück.

Der Hund zeigt während der Übung offensiv oder defensiv aggressives Verhalten, das zum Ausschluss führt.

3.2.2.2 Tragen des Hundes

Der Hund wird vom Hundeführer oder einer von ihr bzw. ihm bestimmten Person über eine Distanz von zehn Metern fachgerecht getragen und an eine weitere vom Bewerber / Prüfer zu bestimmende Person übergeben, die diesen weitere zehn Meter trägt und danach absetzt.

Bei der Trageübung ist dem Hund ein der Kopfform angepasster, den tierschutzrechtlichen Bestimmungen entsprechender Beißkorb (kein Metall oder Maulschlinge) anzulegen, der dem Hund das Hecheln und die Aufnahme von Wasser ermöglicht und die Sicherheit der tragenden Person nicht gefährdet.

Bewertung:

In folgenden Fällen ist das Modul-Teil nicht bestanden:

Der Hund ist ängstlich, gerät in Panik, muss vorzeitig abgesetzt werden und lässt sich nicht wieder aufnehmen, was zum Abbruch der Übung führt.

Der Hund zeigt offensiv oder defensiv aggressives Verhalten, z. B. Knurren, Abwehrschnappen. Dieses Verhalten führt zum Ausschluss.

3.2.2.3 Stürzende Person

Der Hundeführer steht mit seinem angeleinten Hund entspannt und ruhig, ohne den Hund zu beeinflussen. Die Leine wird locker und lang gehalten, jedoch so, dass der Hund jederzeit zu kontrollieren ist. Eine Fremdperson läuft ohne Drohgestik an dem Hundeführer in einem Abstand von ca. drei Metern vorbei und „stürzt“ auf seiner Höhe hin. Der Hund darf die Person beschnuppern und sie berühren. Nach einigen Sekunden, in denen sich die Fremdperson völlig ruhig verhalten hat, steht sie unvermittelt auf und rennt schreiend weg. Solange der Hund die Fremdperson nicht gefährdet, verhält sich der Hundeführer unbeteiligt und beeinflusst den Hund nicht.

Bewertung:

In folgenden Fällen ist das Modul-Teil nicht bestanden:

Der Hund ist ängstlich, gerät in Panik oder versucht zu fliehen, was zum Abbruch der Übung führt.

Setzt der ängstliche Hund der weglaufenden Person in Aggression nach oder zeigt der Hund Anzeichen von Aggression, z. B. Verbellen der Fremdperson mit offensiv oder defensiv aggressiver Mimik, Knurren, Schnappen, aggressivem Nachsetzen hinter der weglaufenden Person, führt dies zum Ausschluss.

3.2.2.4 Spielen mit einem Gegenstand:

Das Spiel mit einem geeigneten Gegenstand (z. B. Tuch, Ball, Spielstrick) soll zeigen, wie ausgeprägt der Spieltrieb vorhanden ist.

Der zu testende Hund wird mit folgender Situation konfrontiert:

Eine Fremdperson animiert den abgeleiteten Hund zum Spielen, wobei das Spielobjekt vom Hund wegbewegt werden soll. Ergreift dieser das Spielzeug, schließt sich ein intensives, ausdauerndes Spiel mit Tauziehen, Beute erobern, Verbergen der Beute und anschließend erneutem Tauziehen usw. an.

Bewertung:

In folgenden Fällen ist das Modul-Teil nicht bestanden:

Der Hund reagiert übersteigert ängstlich oder panisch, ist nicht ansprechbar, entzieht sich oder flieht, was zum Abbruch führt.

Der Hund zeigt während des Spiels aggressives Verhalten (wird wütend), z. B. Bisse in Hände oder Kleidung der Fremdperson, um das Spielzeug zu erhalten oder der Hund spielt unkontrollierbar übersteigert, beißt z. B. heftig in die Hände der Fremdperson oder verletzt sie mit den Krallen und lässt sich nicht besänftigen. Dies führt zum Ausschluss.

3.2.3 Verhalten bei optischen Umwelteinwirkungen

Hier soll festgestellt werden, wie der angeleitete Hund auf unerwartet auftretende optische Eindrücke reagiert. Dabei ist jegliche Form der Erregung von Aggressivität oder Einschüchterung zu unterlassen.

Der zu testende Hund wird mit folgenden Situationen konfrontiert:

- Tonne, die auf den Hund zurollt
- Schirm aufspannen, jedoch nicht gegen den Hundeführer oder den Hund
- humpelnde Person mit weiter, flatternder Kleidung, die die Körpermitte der Person verändert (z. B. Mantel und Hut, Regencap)

Bewertung:

In folgenden Fällen ist das Modul-Teil nicht bestanden:

Der Hund reagiert panisch, ist nicht mehr ansprechbar oder versucht zu fliehen. Dies führt zum Abbruch.

Der Hund zeigt aggressives Verhalten, z. B. Knurren, Abwehrschnappen, Verbellen mit offensiv oder defensiv aggressiver Mimik. Dies führt zum Ausschluss.

3.2.4 Verhalten bei akustischen Einwirkungen

Im Einsatzfall müssen die Hunde ihre Sucharbeit zuverlässig durchführen. Daher ist es sinnvoll, nur Hunde auszubilden, die sich gegenüber akustischen Einwirkungen unbeeinträchtigt verhalten.

Der zu testende Hund wird unter verschiedenen akustischen Einwirkungen getestet, in dem er angeleitet an den unter-

schiedlichen Geräuschquellen vorbeigeführt wird. Der zu testende Hund wird mit folgenden Situationen konfrontiert:

- Es wird mit einem Hammer gegen eine Metallplatte oder Metalltonne geschlagen.
- laufende Motorsäge, Kompressor, Motorrasenmäher oder Trennschleifer

Die Distanz zwischen dem Hund und den für die Testzwecke verwendeten Geräuschquellen und Gegenständen ist in einem vernünftigen Rahmen zu halten.

Besonders ist darauf zu achten, dass der Hund nicht direkt in die Abgase geführt wird.

Bewertung:

In folgenden Fällen ist das Modul-Teil nicht bestanden:

Der Hund reagiert panisch, ist nicht mehr ansprechbar oder versucht zu fliehen, was zum Abbruch führt.

Der Hund zeigt aggressives Verhalten, z. B. Knurren, Abwehrschnappen, Verbellen mit offensiv oder defensiv aggressiver Mimik. Dies führt zum Ausschluss.

3.2.5 Begegnung

Im Einsatz sind Begegnungen mit verschiedenen Personen und fremden Hunden häufig. Der Rettungshund muss dabei sowohl angeleitet als auch unangeleitet sozialverträglich und sicher zu führen sein. Im folgenden Test soll dieses Verhalten überprüft werden. Hier ist eine sichere Führung durch den Hundeführer zu zeigen. Wenn nötig, darf der Hundeführer in diesem Modul-Teil angemessen auf den Hund einwirken.

3.2.5.1 Begegnung mit Personen und Joggern:

Der Hundeführer läuft mit angeleitetem Hund auf einem Weg oder Gehweg. Ihnen kommt eine aufgelockerte Personen-Gruppe von mindestens fünf Personen entgegen, von denen eine Person den Hundeführer anspricht und per Handschlag begrüßt.

Der Hundeführer läuft mit angeleitetem Hund auf einem Weg oder Gehweg. Auf seinem Weg wird das Team von einem vorbeilaufenden, von hinten kommenden Passanten geschnitten.

Der Hundeführer läuft mit angeleitetem Hund auf einem Weg oder Gehweg. Zwei Jogger überholen das Team, ohne das Tempo zu vermindern. Haben sich die Jogger entfernt, kommen erneut zwei Jogger dem Team entgegen und laufen an dem Team vorbei, ohne die Geschwindigkeit zu reduzieren.

Bewertung:

In folgenden Fällen ist das Modul-Teil nicht bestanden:

Der Hund reagiert panisch, ist nicht mehr ansprechbar oder versucht zu fliehen, was zum Abbruch führt.

Der Hund zeigt aggressives Verhalten, z. B. Abwehrknurren oder -schnappen, Verbellen mit offensiv oder defensiv aggressiver Mimik. Dies führt zum Ausschluss.

3.2.5.2 Begegnung mit anderen Hunden

Die Hundeführerin bzw. der Hundeführer läuft mit angeleintem Hund auf einem Weg oder Gehweg. Das Team wird zunächst von einem Fremdhund überholt. Nach dessen Entfernung kommt dem Team ein Fremdhund entgegen.

Bei dem Modul-Teil ist eine angemessene Einwirkung des Hundeführers erlaubt.

Bewertung:

In folgenden Fällen ist das Modulteil nicht bestanden:

Der Hund reagiert übersteigert ängstlich, versucht zu fliehen, ist nicht mehr ansprechbar, zeigt Meideverhalten und ändert sein Verhalten auch nach Aufmunterung durch die Hundeführerin bzw. den Hundeführer nicht. Dies führt zum Abbruch.

Der Hund zeigt trotz Einwirkung der Hundeführerin bzw. des Hundeführers weiterhin offensiv oder defensiv aggressives Verhalten gegenüber Hunden bzw. Menschen. Dies führt zum Ausschluss.

3.2.6 Geschicklichkeit

- Begehen einer drei bis vier Meter langen und ca. 0,3 Meter breiten Bohle, die ca. 0,8 Meter unterlegt ist. Die Bohle soll nicht schwingen. Der Hund wird von seinem Hundeführer mit der locker am Halsband angelegten Hand oder kurzen Leine ohne Zerren und Ziehen über die Bohle geführt. Als Auf- und Abgang ist ein Brett angelegt.
- Kriechen durch eine Röhre, mit ca. 0,5 Meter Durchmesser sowie ca. vier Metern Länge.
- Begehen von mindestens drei Materialien, wie z. B. Blech, Folien, Gitterrost sowie Geröll. Der abgeleinte Hund begibt sich mit seinem Hundeführer auf das ausgelegte Material. Die Anforderungen sollen durch Unterlagen von Steinen und Holzstücken gesteigert werden. Beim Begehen sollen die Materialteile in Bewegung geraten und Geräusche erzeugen. Diese Übung kann mehrmals wiederholt werden. Auf die Lernfähigkeit des Hundes ist zu achten und entsprechend zu bewerten.

Bewertung:

In folgenden Fällen ist das Modulteil nicht bestanden:

Der Hund ist übersteigert ängstlich, nicht mehr ansprechbar, verharrt zitternd auf den Geräten oder weigert sich, die Geräte oder Materialien zu überwinden.

Entzieht sich der Hund vollständig der Kontrolle des Hundeführers, zeigt offensiv oder defensiv aggressives Verhalten, z. B. Abschnappen oder Knurren gegenüber dem Hundeführer, führt dies zum Ausschluss.

3.2.7 Anzeigeverhalten und Suchverhalten

Der Hundeführer kann eine der folgenden Aufgaben wählen:

- Anzeige
- Mini-Trail

Anzeige

Der Hundeführer hat zu Beginn die Anzeigart seines Hundes bekannt zu geben.

Die Arbeit beginnt 30 Meter von der Stelle, an der eine Fremdperson für den Hundeführer und den Bewerter bzw. den Prüfer sichtbar und für den Hund gut wahrnehmbar auf freier Fläche liegt. Auf Aufforderung des Bewerter bzw. Prüfers schickt der Hundeführer den Hund zu der Person. Dort hat der Hund zu verweisen (i.e. den Fund melden).

Je nach Verweisart begibt sich der Hundeführer auf Anweisung des Bewerter bzw. Prüfer zu der Person oder wird vom Hund zu dieser geführt.

Eine Bestätigung des Hundes mittels Futter oder Hilfsmittel nach Vorgabe des Hundeführers ist erlaubt.

Der Hund darf maximale Unterstützung durch seinen Hundeführer erhalten.

Die Überprüfung des Anzeigeverhaltens kann am Testtag mehrfach wiederholt werden.

Bewertung:

Der Hund sollte die Verweisperson direkt und möglichst ohne Einwirkung des Hundeführers oder der Verweisperson selbständig und eindeutig durch die festgelegte Verweisart anzeigen.

In folgenden Fällen ist das Modul-Teil nicht bestanden:

Der Hund entzieht sich der Aufgabe, ist desinteressiert, lässt sich stark ablenken, schnuppert, markiert, ist nicht zu motivieren oder verweist die Verweisperson nicht in der festgelegten Verweisart. In diesem Fall kann das Modul-Teil innerhalb der Veranstaltung wiederholt werden.

Der Hund ist übersteigert ängstlich, panisch oder dauerhaft nicht mehr ansprechbar, was zum Abbruch führt.

Der Hund zeigt während der Anzeigeübung offensiv oder defensiv aggressives Verhalten, z. B. indem er der Verweisperson droht, nach ihr schnappt, die Versteckperson verletzt oder deren Kleidung beschädigt, was zum Ausschluss führt.

Mini-Trail

Hund und Hundeführer sollen sich während der Auswahl der Versteckperson und während des Mini-Traillegens außer Sicht befinden und die Versteckperson soll für sie weder bekannt und noch sichtbar sein. Am Ansatz legt die Versteckperson einen Geruchsartikel in einem geeigneten Gefäß (neue Plastiktüte/Schraubglas) für den Hund ab. Die Versteckperson geht auf Anweisung des Bewerbers bzw. des Prüfers eine Strecke von 30 bis 50 Meter und stellt oder setzt sich auf Anweisung an einen Platz, der vom zu überprüfenden Team erst bei der Ankunft eingesehen werden kann.

Der Hund soll den Trail motiviert und zügig verfolgen und bei der Versteckperson ankommen.

Die Bestätigung des Hundes mit Futter oder Hilfsmittel ist erlaubt. Der Hund darf maximale Unterstützung durch seinen Hundeführer erhalten.

Bewertung:

In folgenden Fällen ist das Modulteil nicht bestanden:

Der Hund entzieht sich der Aufgabe, ist desinteressiert, lässt sich stark ablenken, schnuppert, markiert, nimmt den Trail nicht an. In diesem Fall kann das Modul-Teil innerhalb der Veranstaltung wiederholt werden.

Der Hund ist übersteigert ängstlich, panisch oder dauerhaft nicht mehr ansprechbar, was zum Abbruch führt.

Der Hund zeigt während der Anzeigeübung offensiv oder defensiv aggressives Verhalten, z. B. Bedrohen oder Beschädigen der Versteckperson bei der Ankunft, was zum Ausschluss führt.

4 Modul Grundgehorsam (Fläche- und Trümmersuche)

Jedes Modulelement beginnt und endet mit der Grundstellung. Dabei sitzt der Hund auf der linken oder rechten Seite vom Hundeführer. Der Hundeführer meldet dem Prüfer vor der Durchführung des Moduls, ob der Hund rechts oder links geführt wird. Ein Wechsel der Seite innerhalb dieses Moduls ist nicht zulässig.

4.1 Durchführung

Der Hund muss auf Hörzeichen seines Hundeführers stets freudig und aufmerksam folgen und gehorchen. Geringfügiges Abweichen ist nicht fehlerhaft. Die Modul-Elemente sind entsprechend der nachfolgenden Reihenfolge und des jeweiligen Laufschemas durchzuführen.

Die Übungen „Sitz“ und „Platz“ können nach der Entwicklung durch „kurzes Stehen“ bleiben oder aus der Bewegung heraus ausgeführt werden. Das „kurze Stehen“ bleiben“ orientiert sich zeitlich an der Dauer einer Hörzeichengabe (Richtwert ca. drei Sekunden).

Hör- und Sichtzeichen

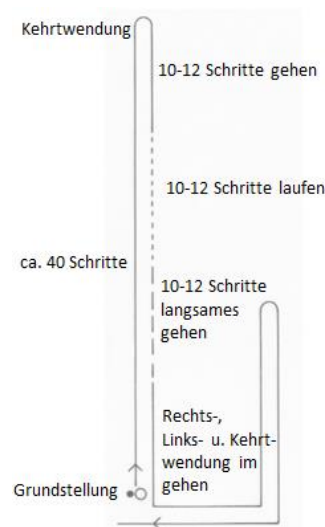
Führt ein Hund nach dem dritten gegebenen Zeichen ein Modul-Element nicht aus, so ist die Übung nicht bestanden. Dies gilt für die Kombination von Hör-, Sichtzeichen und/oder offensichtliche Körperhilfen entsprechend. Der Name des Hundes in Verbindung mit jeglichem Hörzeichen gilt als Doppelhörzeichen.

Ein Loben des Hundes ist nach jedem beendeten Modul-Element (End-Grundstellung) bis zum Beginn des jeweils nächsten Modul-Elements mit der Anfangs-Grundstellung zulässig. Das Loben ist so auszuführen, dass der abliegende Hund dadurch nicht unzumutbar abgelenkt wird.

Zum Bestehen des Moduls Gehorsams müssen alle Modul-Elemente durchgeführt und mindestens vier bestanden werden.

4.2 Modul-Elemente

4.2.1 Freifolgen



Aus der Grundstellung geht der Hundeführer in der Freifolge mit seinem Hund ca. 40 Schritte, ohne anzuhalten, geradeaus. Nach einer Kehrtwende soll der Hund je zehn bis zwölf Schritte in den Gangarten „Gehen“, „Laufen“, „langsames Gehen“ und eine Rechts-, Links- und Kehrtwendung im „Gehen“ absolvieren.

4.2.2 Personengruppe

Der Hund soll sich in Freifolge gemeinsam mit dem Hundeführer durch eine gehende Personengruppe von vier bis sechs Personen bewegen.

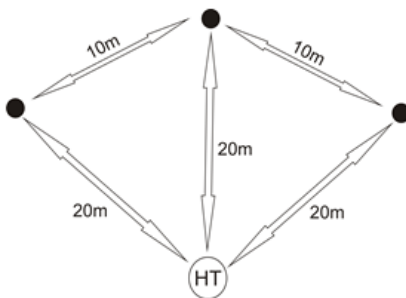
4.2.3 Sitz

Aus der Grundstellung heraus geht der Hundeführer in der Freifolge mit seinem Hund zehn bis zwölf Schritte geradeaus, auf ein Hörzeichen muss sich der Hund aus der Bewegung heraus sofort in Laufrichtung hinsetzen **ODER**: Nach der Entwicklung von zehn bis zwölf Schritt kann der Hundeführer kurz anhalten und ein Hörzeichen für Sitzen geben, bevor er sich vom Hund entfernt. Der Hundeführer entfernt sich auf eine Distanz von ca. 20 Metern und dreht sich zu seinem Hund um. Danach geht der Hundeführer auf Anweisung des Prüfers zu seinem Hund zurück, nimmt mit seinem Hund die Grundstellung ein und holt ihn ab.

4.2.4 Platz

Aus der Grundstellung heraus geht der Hundeführer in der Freifolge mit seinem Hund zehn bis zwölf Schritte geradeaus, auf ein Hörzeichen muss sich der Hund aus der Bewegung heraus sofort in Laufrichtung hinlegen **ODER**: nach der Entwicklung von zehn bis zwölf Schritt kann der Hundeführer kurz anhalten und ein Hörzeichen für Hinlegen geben, bevor er sich vom Hund entfernt. Der Hundeführer entfernt sich auf eine Distanz von ca. 20 Metern und dreht sich zu seinem Hund um. Danach wird der Hund auf Anweisung des Prüfers von seinem Hundeführer in die Grundstellung zurückgerufen. Ein Vorsitzen des Hundes vor der Einnahme der Grundstellung ist nicht negativ zu werten.

4.2.5 Voraussenden oder Detachieren



Aus der Grundstellung heraus geht der Hundeführer in der Freifolge mit seinem Hund zehn bis zwölf Schritte geradeaus, auf ein Hör- und/oder Sichtzeichen entfernt sich der Hund mindestens 20 Meter in die angegebene Richtung. Auf das entsprechende Hörzeichen hat der Hund zu verharren. Danach geht der Hundeführer auf Anweisung des Prüfers zu seinem Hund, nimmt mit seinem Hund die Grundstellung ein und holt ihn ab.

Der Prüfer legt drei Anlaufpunkte fest, die jeweils mindestens zehn Meter auseinander liegen. Diese Anlaufpunkte sollen ca. 20 Meter vom Entsendepunkt des Hundes entfernt liegen. Die Reihenfolge des Anlaufens der drei vorgegebenen Punkte wird durch den Prüfer festgelegt.

Der Hund entfernt sich in die von dem Hundeführer angegebene Richtung, verharrt auf ein Hör- und/oder Sichtzeichen an dem angewiesenen Punkt. Von dort wechselt er auf direktem Weg auf Weisung des Hundeführers nacheinander zu den beiden anderen Punkten, an denen er ebenfalls zu verharren hat.

Nach einem eindeutigen Verharren beim dritten Punkt wird der Hund von dem Hundeführer in die Grundstellung zurückgerufen.

4.2.6 Ablegen

Der zu prüfende Hund wird vor der Prüfung des Gehorsams eines anderen Hundes nach Anweisung des Prüfers durch seinen Hundeführer so abgelegt, dass der Hund die Gehorsamsprüfung des anderen Prüfungsteams verfolgen kann. Nach dem Ablegen hat sich der Hundeführer gemäß Anweisungen des Prüfers außer Sicht zu entfernen. Dabei sind weder die Fährleine noch sonstige Gegenstände bei dem Hund zu belassen.

Der Hund wird auf Anweisung des Prüfers vor dem Voraussenden bzw. Detachieren des anderen Hundes von dem Hundeführer abgeholt. Eine absichtliche Einflussnahme des Hundeführers auf den Hund während der Ablage führt zum Nichtbestehen des Modul-Elements.

5 Modul Gewandtheit (nur Trümmer)

Vor Beginn des Moduls überzeugen sich der Prüfer und der Prüfungsleiter von der vorgeschriebenen Vorhaltung ausreichender Geräte und Materialien zur Durchführung der Modulüberprüfung.

Der Hund hat, ohne Hilfe seines Hundeführers sowie ohne Angst oder Unsicherheit zu zeigen, die nachfolgenden Geräte zu begehen oder zu besteigen.

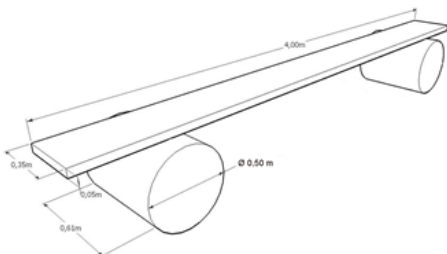
Zum Bestehen der Gewandtheitsüberprüfung müssen alle Modul-Elemente durchgeführt und mindestens drei bestanden werden.

5.1 Durchführung

Alle Modul-Elemente sind einzeln sowie ohne Leine und ohne Halsband durchzuführen. Das Prüfungsteam nimmt vor den Geräten Grundstellung ein. Der Hundeführer schickt aus der Grundstellung heraus den Hund mit einem Hör- und/oder Sichtzeichen über die Geräte bzw. durch die Röhre. Der Hundeführer verbleibt während der Durchführung der Modul-Elemente in der Ausgangsposition. Die einzelnen Modul-Elemente sind in durchgehender Folge ohne Unterbrechung oder Stürmen des Hundes und ohne zwischenzeitliches Verlassen der Geräte zu absolvieren. Nach dem Verlassen des jeweiligen Gerätes kehrt der Hund selbstständig oder auf Hör- und/oder Sichtzeichen des Hundeführers zu diesem in die Grundstellung zurück.

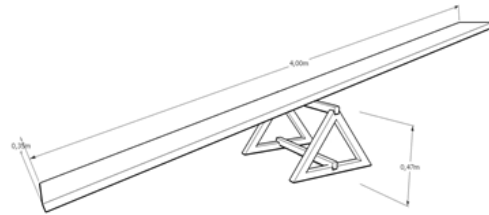
5.2 Modul-Elemente

5.2.1 Bewegliche Brücke



Eine ca. vier Meter lange und ca. 0,3 Meter breite Bohle liegt beweglich auf zwei Fässern mit einem Durchmesser von ca. 0,5 Meter. Der Hund hat am Anfang der Brücke aufzuspringen und sie in ganzer Länge zu begehen.

5.2.2 Wippe

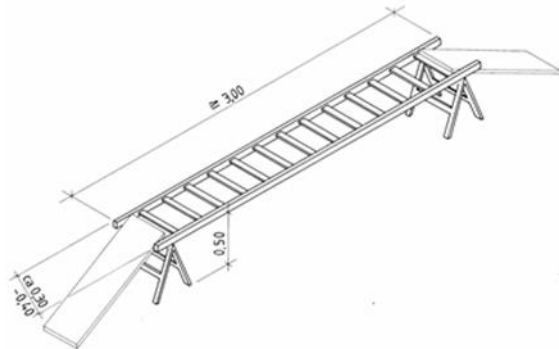


Eine mind. 3,8 Meter lange und ca. 0,3 Meter breite Bohle wird als Wippe vorbereitet. Die Höhe der Auflage beträgt ca. 0,5 Meter. Der Hund muss die Wippe nach Aufforderung durch seinen Hundeführer über die gesamte Länge begehen und dabei den Kippeffekt selbstständig auslösen.

5.2.3 Röhre/Tunnel

Eine Röhre oder ein Tunnel von ca. vier Meter Länge und mit einem Durchmesser von ca. 0,5 Meter ist zu durchqueren. Der Hund hat nach Aufforderung durch seinen Hundeführer das Gerät zu durchqueren.

5.2.4 Waagerechte Leiter



Eine handelsübliche Leiter mit mindestens drei Meter Länge, ca. 0,5 Meter über dem Boden, an beiden Enden aufliegend, mit Auf- und Abstieg (z. B. Brett oder Stufen) muss vom Hund nach Aufforderung durch seinen Hundeführer in einem Durchgang über die gesamte Länge übergangen werden. Bei der Überquerung darf der Hund nur über die Sprossen laufen. Das Laufen über die Holme ist fehlerhaft.

6 Modul Rettungshundeteam-Prüfung – Flächensuche

Vor Beginn des Moduls überzeugen sich das Prüferteam und der Prüfungsleiter von der Einhaltung der vorgeschriebenen Geländebedingungen und der Vorhaltung ausreichender Hilfsmittel und Materialien zur Durchführung der Prüfung.

Größe Suchfläche	ca. 45.000 m ² (aufteilbar auf maximal zwei Suchgebiete)
Anzahl Versteckpersonen:	max. zwei Personen
Suchzeit:	30 Minuten

6.1 Vorbereitung

Vor Besetzen der Verstecke besichtigen das Prüferteam und der Prüfungsleiter das vorgesehene Gelände.

Die Suchfläche soll ca. 45.000 m² bei einer Mindestbreite von 100 Metern haben. Die Waldsuchfläche muss Unterholz- und Buschbestand haben. Die Suchzeit ist während eines Suchgebietswechsels anzuhalten.

Vor dem Einbringen der vom Prüferteam bestimmten Versteckpersonen wird die Suchfläche von mehreren Personen mit Hunden durchquert. Danach sind ein oder zwei vom Prüferteam bestimmte Verstecke mit je einer Person, die der Hund nicht kennt, zu besetzen. Hochverstecke sind bis zu maximal 2,50 Meter (Entfernung zwischen dem Boden des Suchgebietes und dem untersten Körperteil der Versteckperson) zulässig. Die Versteckpersonen befinden sich stationär im Versteck und sollen sich mindestens zehn Minuten vor dem Beginn der Suche in den Verstecken aufhalten.

Dem Hundeführer ist die Anzahl der besetzten Verstecke und Versteckpersonen nicht bekannt zu geben. Die Verstecke sollen für den Hundeführer nicht einsehbar sein. Die Bekleidung der Versteckpersonen muss dem Gelände angepasst sein.

Das Abdecken der Versteckpersonen als Sichtschutz ist nur mit natürlichen, aus der Umgebung stammenden Hilfsmitteln erlaubt. Das Mitführen jeglicher Hilfsmittel, wie Spielzeug und/oder Futter für die Hunde, ist den Versteckpersonen nicht erlaubt. Das Mitführen von Funkgeräten dient der Sicherheit der Versteckpersonen.

Die Versteckpersonen haben sich gegenüber jedem Hund völlig neutral zu verhalten. Ein Heranlocken, Loben und/oder Reizen jeglicher Art ist zu unterlassen.

Der Hundeführer hat mit seinem Hund außer Sicht- und Hörweite zu warten, bis er zur Sucharbeit vom Prüfungsleiter abgerufen wird.

Der Prüfungsleiter stellt für den gesamten Prüfungsablauf sicher, dass bereits geprüfte Prüfungsteams von den noch zu prüfenden Hundeteams räumlich getrennt sind.

6.2 Durchführung und Bewertung

6.2.1 Informationsgewinnung/Befragung

Vor Beginn der Suche ist mit dem Hundeführer eine Lageorientierung von maximal fünf Minuten durchzuführen. Dabei ist ihm eine Karte oder Lageskizze sowie ein Funkgerät auf Nachfrage zur Verfügung zu stellen. Einzelheiten müssen vom Hundeführer erfragt werden. Der Hundeführer soll sich die erhaltenen Informationen notieren.

Bewertung

Bewertet werden die Vollständigkeit und das Verständnis der Informationsgewinnung sowie das umsichtige Vorgehen des Hundeführers.

6.2.2 Beurteilung der Lage

Der Hundeführer hat sich aus den Informationen der Befragung ein Bild der Lage zu machen. Zu berücksichtigen sind dabei die Wetterlage, die Thermik, die Größe und Beschaffenheit der Suchfläche, die zur Verfügung stehenden Hilfsmannschaften sowie technische und sicherheitstechnische Maßnahmen. Aufgrund der Informationen muss der Hundeführer in der Lage sein, die Situation vollständig zu erfassen. Er gibt seine Einsatztaktik bekannt. Abweichungen von den vorher gefassten Entschlüssen müssen dem Prüferteam vor deren Ausführung mitgeteilt werden. Anweisungen des Prüferteams muss der Hundeführer einhalten.

Bewertung

Bewertet wird, ob sich der Hundeführer ein vollständiges Bild über die Lage aus der Informationsgewinnung, Befragung und Begehung gemacht und seine gefassten Entschlüsse eingehalten hat. Der Hundeführer muss in der Lage sein, sich im Suchgelände zu orientieren.

6.2.3 Suche

Nach Aufforderung durch das Prüferteam setzt der Hundeführer seinen Hund nach Abnahme des Halsbandes (Ausnahme Bringseln) zur Sucharbeit an. Bei der Sucharbeit soll der Hund eine Kenndecke mit Organisationsabzeichen tragen. Die Verwendung von Glocken, Leuchten o.ä. an der Kenndecke ist zulässig. Der Hund soll nach Anweisung seines Hundeführers selbstständig und motiviert das Gelände nach menschlicher Witterung bis zum Verweisen absuchen. Verlässt der Hund die Suchfläche weiträumig, so wird er von seinem Hundeführer abgerufen. Die reine Suchzeit soll 30 Minuten nicht überschreiten. Die reine Suchzeit kann vom Prüferteam in begründeten Ausnahmefällen (z. B. besonders schwierige Geländebeschaffenheit) den Verhältnissen entsprechend angemessen angeglichen werden.

Bewertung

Suchansatz Hundeführer:

Bewertet wird, ob und wie der Hund gemäß der gewählten Einsatztaktik im zugeteilten Gelände der Lage angepasst zur Sucharbeit angesetzt wurde und ob dieser unter Beachtung der Erkennbarkeit als Rettungshund (Kenndecke, ohne Halsband, Ausnahme: Bringseln) eingesetzt wurde.

Führung auf Distanz – Hundeführer:

Bewertet wird, ob und in welchem Ausmaß der Hundeführer seinen Hund im abzusuchenden Gelände sowie durch Unterholz und Gestrüpp systematisch geführt hat.

Suchintensität Hund:

Bewertet wird, ob und wie der Hund nach Anweisung des Hundeführers das Gelände selbstständig und motiviert nach menschlicher Witterung bis zum Auffinden der Versteckperson abgesucht hat. Dies beinhaltet ein Lösen des Hundes von seinem Hundeführer und eine Suche ohne ständige unmittelbare Nähe des Hundeführers.

Ist beim Hund kein ausreichender Suchdrang erkennbar bzw. muss der Hund mehrfach zum Suchen motiviert werden, zeigt dabei nur einen mangelhaften Suchdrang oder löst sich nicht vom Hundeführer, ist die Prüfung abzubrechen.

Führigkeit/Gehorsam Hund:

Bewertet wird, ob der Hund während des gesamten Prüfungsverlaufes seinem Hundeführer zuverlässig gehorcht hat und sich leiten ließ. Verweigert der Hund den Gehorsam, weil er von den Versteckpersonen Witterung hat, ist dies nicht als fehlerhaft zu bewerten. Sofern der Hund gegen die Anweisungen des Hundeführers das Suchgelände verlässt, ist die Prüfung abzubrechen.

Beweglichkeit im Gelände Hund:

Bewertet wird, ob sich der Hund im Gelände ruhig, sicher, suchmotiviert und zielstrebig bewegt hat. Zeigt der Hund Schwierigkeiten beim Überwinden von Baumstämmen oder beim Durchdringen von Büschen, Unterholz und Gestrüpp usw., kann das Prüferteam die Prüfung abbrechen.

6.2.4 Verweisen

Der Hundeführer teilt dem Prüferteam vor Suchbeginn die Ausführung des Verweizens seines Hundes mit. Der Hund hat die versteckten Personen direkt und ohne Einwirkung des Hundeführers selbstständig und eindeutig wahrnehmbar in der vorher festgelegten Verweisart zu verweisen. Die Bestätigung des richtigen Verweizens durch das Prüferteam ist erforderlich.

Bewertung

Bewertet wird, ob der Hund die Versteckperson direkt und ohne Einwirkung des Hundeführers lokalisiert sowie selbstständig und eindeutig erkennbar verweist.

Beim „Verbellen“ muss der Hund im Umkreis von bis zu fünf Metern um die Versteckperson verharren, bis der Hundeführer bei ihm ist. Verlässt der Hund den Umkreis von fünf Metern und kehrt nicht wieder selbstständig an die Verweistelle zurück, ist die Prüfung nicht bestanden.

Bei Hochverstecken kann abhängig von den Witterungsbedingungen auch ein größerer Umkreis hingenommen werden.

Beim „Bringseln“ muss der Hund nach Auffinden (Erreichen) der Versteckperson das Bringsel selbstständig in den Fang genommen haben, zum Hundeführer zurückgekehrt sein und diesen zielgerichtet zur Versteckperson geführt haben.

Bei einer anderen Verweisart muss der Hund nach Auffinden (Erreichen) der Versteckperson zum Hundeführer zurückkehren, deutlich erkennbar in seiner Art verweisen und den Hundeführer zielgerichtet zur Versteckperson führen.

Der Hundeführer muss für das Prüferteam deutlich erkennbar durch Hand- und Hörzeichen melden, dass sein Hund verwiesen hat.

Findet der Hund eine Versteckperson nur mit Hilfe des Hundeführers, ist die Prüfung abzubrechen.

Verweist der Hund für Hundeführer und Prüferteam nicht eindeutig oder wird die Suchzeit unverhältnismäßig überschritten, ist die Prüfung nicht bestanden.

6.2.3 Meldung von Fundstellen

Der Hundeführer meldet dem Prüfer team deutlich erkennbar durch Hand- und Hörzeichen den Fund seines Hundes. Er gibt eine Lagemeldung (Meldender, Standort, durchgeführte Maßnahmen, Nachforderung) per Funkgerät ab.

Ein kurzzeitiges Bestätigen des Hundes mit Futter oder Hilfsmittel (Spielzeug) durch den Hundeführer ist erlaubt. Futter zur Bestätigung darf nur in fester Form per Hand gereicht werden. Verunreinigungen der Umgebung sind zu vermeiden.

Nachdem der Hund sicher abgelegt wurde, ist nach der Lagemeldung die Betreuung der verwiesenen Personen durchzuführen.

Die gefundene Person und mitgeführte Gegenstände (z. B. Isomatten) verbleiben bei der weiteren Sucharbeit des Hundes nicht in ihrem Versteck.

Bewertung

Bewertet wird die genaue Meldung des Hundeführers über Fundort, Anzahl und Zustand und der Betreuung der gefundenen Person bis zur Übernahme durch andere Hilfskräfte.

6.2.6 Erfolg

Die Prüfung ist bestanden, wenn der Hund die Versteckpersonen selbstständig innerhalb der reinen Suchzeit von 30 Minuten verwiesen hat und alle Teilelemente der Suchprüfung bestanden wurden.

Bei einer Fehlverweisung ist die Prüfung nicht bestanden.

Wird eine Versteckperson vom Hund geschädigt, so ist die Prüfung nicht bestanden.

Wird ein Suchgebiet freigegeben, in dem sich noch eine Versteckperson aufhält, so ist die Prüfung nicht bestanden.

7 Modul Rettungshundeteam-Prüfung – Trümmersuche

Vor Beginn des Moduls überzeugen sich das Prüferteam und der Prüfungsleiter von der Einhaltung der vorgeschriebenen Geländebedingungen und der Vorhaltung ausreichender Geräte und Materialien zur Durchführung der Prüfung.

Größe Trümmergelände:	zwischen 800 und 2.000 m ²
Anzahl Verstecke:	max. drei Verstecke mit max. zwei Personen belegt
Suchzeit:	max. 20 Minuten

7.1 Vorbereitung

Vor dem Besetzen der Verstecke besichtigen das Prüferteam und der Prüfungsleiter das zur Suchprüfung vorbereitete Trümmergelände von unterschiedlicher Höhe und Schichtung. Die abzusuchende Trümmerfläche soll zwischen 800 und 2.000 m² betragen. Der abzusuchende Trümmerbereich soll mindestens sechs voneinander unabhängige, teils Tiefverstecke (mindestens 1,50 Meter Tiefe) oder Hochverstecke (bis 2,50 Meter Höhe) aufnehmen können.

Das Prüferteam legt die zu besetzenden Verstecke fest, der Prüfungsleiter bewertet die Entscheidung hinsichtlich der Sicherheit. Danach sind ein bis drei Verstecke mit jeweils nicht mehr als zwei Versteckpersonen, die der Hund nicht kennt, zu besetzen. Das Prüferteam bestimmt die maximal vier Versteckpersonen. Das Prüfungsteam darf deren Einbringungsort in die Trümmer nicht kennen. Die Versteckpersonen sollen sich mindestens 20 Minuten vor dem Beginn der Suche in den Verstecken aufhalten.

Dem Hundeführer ist die Anzahl der besetzten Verstecke und Versteckpersonen nicht bekannt zu geben. Zwischen den Verstecken ist ein Mindestabstand von ca. zehn Metern einzuhalten. Die Verstecke sollen eine größtmögliche Trümmerabdeckung (ca. 50 Zentimeter) vorweisen und für den Hundeführer nicht offensichtlich als Verstecke erkennbar sein.

Das Mitführen jeglicher Hilfsmittel, wie Spielzeug und Futter für die Hunde, ist den Versteckpersonen nicht erlaubt. Zulässig sind Funkgeräte, die der Sicherheit der Versteckpersonen dienen.

Die Versteckpersonen haben sich gegenüber jedem Prüfungshund völlig neutral zu verhalten. Ein Heranlocken, Loben und/oder Reizen jeglicher Art ist zu unterlassen.

Vor der Suche ist das Trümmergelände von mindestens drei Personen kreuz und quer zu begehen.

Der Hundeführer hat mit seinem Hund außer Sicht- und Hörweite zu warten, bis er vom Prüfungsleiter zur Sucharbeit aufgerufen wird.

Der Prüfungsleiter stellt für den gesamten Prüfungsablauf sicher, dass bereits geprüfte Prüfungsteams von den noch zu prüfenden Hundeteams räumlich getrennt sind.

7.2 Durchführung und Bewertung

7.2.1 Informationsgewinnung / Befragung

Vor Beginn der Suche ist mit dem Hundeführer eine Lageorientierung von maximal fünf Minuten durchzuführen. Dabei ist ihm auf Nachfrage eine Karte oder Lageskizze sowie ein Funkgerät zur Verfügung zu stellen.

Einzelheiten müssen vom Hundeführer erfragt werden. Der Hundeführer soll sich die erhaltenen Informationen notieren.

Bewertung

Bewertet werden die Vollständigkeit und das Verständnis der Informationsgewinnung sowie das umsichtige Vorgehen des Hundeführers.

7.2.2 Beurteilung der Lage

Der Hundeführer hat sich aus den Informationen der Befragung ein Bild der Schadenslage zu machen. Zu berücksichtigen sind dabei die Wetterlage, die Thermik, die Größe und Beschaffenheit der Suchfläche, die zur Verfügung stehenden Hilfsmannschaften, technische und sicherheitstechnische Maßnahmen, das Ausmaß und die Art der Zerstörung sowie ggf. weitere einsatzrelevante Gegebenheiten.

Aufgrund der Informationen muss der Hundeführer in der Lage sein, die Situation vollständig zu erfassen. Dazu kann der Hundeführer ggf. in vom Prüferteam zugelassenen Bereichen die Schadensstelle selbst in Augenschein nehmen.

Der Hundeführer hat seine gefassten Entschlüsse dem Prüferteam mitzuteilen. Abweichungen von den gefassten Entschlüssen müssen dem Prüferteam vor deren Ausführung mitgeteilt werden. Anweisungen des Prüferteams hat der Hundeführer einzuhalten.

Bewertung

Bewertet wird, ob sich der Hundeführer ein vollständiges Bild über die Lage aus der Informationsgewinnung, Befragung und Begehung gemacht und seine gefassten Entschlüsse eingehalten hat.

7.2.3 Suche

Der Hund ist am Rande des Trümmerfeldes ohne Halsband und Kenndecke zur Sucharbeit anzusetzen. Er sucht in dem von seinem Hundeführer zugewiesenen Trümmergelände selbstständig, motiviert und angstfrei nach menschlicher Witterung. Dabei muss er sich in der Überwindung der Trümmergeländesicher bewegen. Der Hundeführer kann seinem Hund der Lage angepasst oder nachdem sie bzw. er einen Fund gemeldet hat nach Rücksprache mit dem Prüfersteam folgen. Die reine Suchzeit darf 20 Minuten nicht überschreiten.

Bewertung

Suchansatz Hundeführer:

Bewertet wird, ob und wie der Hund durch seinen Hundeführer gemäß der gewählten Einsatztaktik im zugeteilten Trümmerfeld der Lage angepasst zur Sucharbeit angesetzt wurde und ob dieser unter Beachtung von Verletzungsrisiken eingesetzt wurde.

Führung auf Distanz Hundeführer:

Bewertet wird, ob und in welchem Ausmaß der Hundeführer seinen Hund gezielt in die Richtung von primären Suchgebieten schicken und das Trümmerfeld systematisch absuchen lassen konnte.

Suchintensität Hund:

Bewertet wird, ob und wie der Hund nach Anweisung des Hundeführers selbstständig und motiviert bis zum Auffinden der Versteckpersonen das Trümmergelände nach menschlicher Witterung abgesucht hat. Ist beim Hund kein ausreichender Suchdrang erkennbar bzw. muss der Hund mehrfach zum Suchen motiviert werden und zeigt dabei nur einen mangelhaften Suchdrang, ist die Prüfung vom Prüfersteam abzubrechen.

Führigkeit/Gehorsam Hund:

Bewertet wird, ob der Hund während des gesamten Prüfungsablaufes seinem Hundeführer zuverlässig gehorcht hat und sich leiten ließ. Verweigert der Hund den Gehorsam, weil er von den Versteckpersonen Witterung hat, ist dies nicht negativ zu bewerten. Hunde, die gegen die Anweisungen des Hundeführers das Suchgelände verlassen, sind von der Prüfung auszuschließen.

Beweglichkeit im Trümmergelände Hund:

Bewertet wird, ob der Hund sich im Trümmergelände ruhig, sicher, suchmotiviert und zielstrebig bewegt hat. Zeigt der Hund Schwierigkeiten beim Begehen und Überwinden von Trümmern, so kann das Prüfersteam die Sucharbeit vorzeitig beenden.

7.2.4 Verweisen

Der Hund hat die Versteckperson/-en selbstständig direkt und eindeutig hörbar durch Verbellen zu verweisen. Um falsches Loben des Hundes zu vermeiden, ist beim Verweisen die Bestätigung des Sucherfolges durch das Prüfersteam erforderlich, erst danach begibt sich der Hundeführer zum angezeigten Versteck. Die verwiesenen Versteckpersonen sind grundsätzlich nicht freizulegen und verbleiben im Versteck.

Die erneute Anzeige von schon gefundenen Personen ist nicht fehlerhaft, solange der Hund seine Suche nach anderen Versteckpersonen gemäß einem entsprechenden Kommando des Hundeführers wieder aufnimmt.

Bewertung

Bewertet wird, ob der Hund die versteckten Personen direkt und ohne Einwirkung des Hundeführers lokalisiert und selbstständig und deutlich hörbar verbellt hat. Bricht der Hund selbstständig die Anzeige ab, ist die Prüfung nicht bestanden. Dies gilt nicht, wenn der Hund die Verweisstelle kurzzeitig verlässt, dann aber selbstständig wieder zurückkehrt und die Anzeige fortsetzt.

Findet der Hund eine Versteckperson nur mit massiven Hilfen des Hundeführers, wird die Prüfung abgebrochen.

Verweist der Hund ein Versteck, in dem keine Versteckpersonen eingesetzt sind oder waren, so ist die Prüfung wegen Fehlanzeige abzubrechen und mit „nicht bestanden“ zu bewerten.

7.2.5 Meldung von Fundstellen

Der Hundeführer meldet für das Prüfersteam deutlich erkennbar mittels Hand- und Hörzeichen das Verweisen seines Hundes. Nach erfolgter Meldung des Verweisens des Hundes leitet der Hundeführer entsprechend der Lage die erforderlichen Maßnahmen ein bzw. führt sie durch.

Dazu gehört eine genaue Meldung.

Ein kurzzeitiges Bestätigen des Hundes mit Futter oder Hilfsmittel (Spielzeug) durch den Hundeführer ist erlaubt. Futter zur Bestätigung darf nur in fester Form per Hand gereicht werden. Verunreinigungen der Umgebung sind zu vermeiden.

Bewertung

Bewertet wird die genaue Lagemeldung des Hundeführers über Fundort, Anzahl und Zustand der gefundenen verschütteten Personen wie auch die Maßnahmen nach erfolgter Meldung inklusive Betreuung der gefundenen Personen bis zur Übernahme durch andere Hilfskräfte.

7.2.6 Ablenkung

Während der Sucharbeit des Hundes sind Schwelfeuer innerhalb des Suchgeländes zu entzünden. Zusätzlich sind Störgeräusche durch Maschinen und Werkzeuge wie z. B. durch laufende Motoren, Kompressoren, Motorsägen, Trennschleifer usw. zu erzeugen. Vor Beginn der Sucharbeit sind, für den Hund nicht erreichbar, Speisereste und frisch getragene Kleidungsstücke auf Weisung des Prüferenteams verdeckt auszulegen.

Bewertung:

Bewertet wird, ob und inwieweit der Hund unbeeindruckt von Feuer, Rauch, akustischer Einwirkung, Speiseresten und getragener Kleidung seine Sucharbeit motiviert nach menschlicher Witterung fortgesetzt hat. Werden Speisereste und/oder getragene Kleidung angezeigt, gilt dies als Fehlverweisen und die Prüfung ist vom Prüferenteam abzubrechen.

7.2.7 Erfolg

Die Suchprüfung ist bestanden, wenn der Hund alle eingesetzten Personen innerhalb der reinen Suchzeit von 20 Minuten selbstständig verwiesen hat und alle Teilelemente der Suchprüfung bestanden wurden.

Bei einer Fehlverweisung ist die Prüfung nicht bestanden.

8 Modul Rettungshundeteamprüfung – Mantrail-Suche

Vor Beginn der Suchprüfung überzeugen sich das Prüferteam und der Prüfungsleiter von der Einhaltung der vorgeschriebenen Geländebedingungen und der Vorhaltung ausreichender Geräte und Materialien zur Durchführung der Prüfung.

8.1 Vorbereitung

Als Prüfungsgelände darf nur neutrales Gelände genutzt werden, welches nicht von den zu prüfenden Hundeteams für Übungs- und Ausbildungszwecke genutzt wird. Die Auswahl des Prüfungsgeländes wird durch das Prüferteam festgelegt. Das Gelände hat die Prüfungsanforderungen und die Schwierigkeitsgrade eines realen Einsatzes widerzuspiegeln.

Die Geruchsspur muss vor Suchansatz mindestens zwölf bis höchstens 30 Stunden alt sein. Die Länge der Spur soll 1,5 bis 1,8 Kilometer betragen und kann innerhalb einer Ortschaft oder auf unbebautem Gelände beginnen und enden. Mindestens 50 Prozent der Spur sollen innerhalb von Ortschaften verlaufen.

Für die Ansatzsuche auf einer Fläche von ca. 200 m² mit mindestens drei offensichtlichen Abgängen werden maximal 20 Minuten gewährt. Die reine Suchzeit ist maximal eine Stunde (inkl. Pause).

Der Spurenleger muss nach Weisung des Prüferteams mindestens zwei Straßen- bzw. Wegeüberquerungen, drei Winkel und zwei Straßen- bzw. Wegekrenzungen zu Fuß in normaler Schrittgeschwindigkeit von einem festgelegten Abgangspunkt zurücklegen.

Am Zielort wird der Spurenleger innerhalb eines Radius von ca. fünf bis zehn Metern von einem geschlossenen Fahrzeug (es müssen auch die Lüftungsschlitze geschlossen sein bzw. die Klimaanlage ausgeschaltet sein, damit aus dem wegfahrens Fahrzeug nicht weiterer Geruch strömt, und es darf nicht ein von der Versteckperson vorher benutztes Fahrzeug sein) aufgenommen.

Der Spurenleger wird beim Auslegen der Geruchsspur von mindestens einem der Prüfer teilweise begleitet. Am Zielort wird der Spurenleger innerhalb eines Radius von ca. fünf bis zehn Metern von einem geschlossenen Fahrzeug mitgenommen (es müssen auch die Lüftungsschlitze geschlossen sein bzw. die Klimaanlage ausgeschaltet sein, damit aus dem wegfahrens Fahrzeug nicht weiterer Geruch strömt, und es darf nicht ein von der Versteckperson vorher benutztes Fahrzeug sein). Das Fahrzeug darf mit dem Spurenleger die bereits ausgelegte Geruchsspur nicht mehr kreuzen.

Der Spurenleger soll sich bis zum Belegen des Verstecks mindestens zwei Kilometer von dem Trail entfernt aufhalten.

Der Spurenleger wird auf Anweisung der Prüfungsleitung mit dem Fahrzeug wieder zum Zielort gebracht. Dabei darf der Spurenleger mit der ausgelegten Spur nur am Versteck in Berührung kommen. Sollte das Fahrzeug abgestellt werden, darf es weder vom Trail noch vom Versteck aus sichtbar sein.

Für jeden zu prüfenden Hund ist ein eigener Trail in einem abgetrennten Gebiet zu legen. In der Praxis wird allein durch das Alter der Spur in aller Regel sichergestellt sein, dass die Spur zumindest im innerörtlichen Bereich in der Zwischenzeit von Fremdpersonen gekreuzt wurde. Es sollte also auf der Spur bereits Verleitung bestehen. Sollte hierüber aber Unsicherheit bestehen, so kann das Prüfungsteam eine weitere Verleitperson den abzuarbeitenden Trail kreuzen lassen.

Die Versteckperson soll sich am Ende des Trails frei zugänglich befinden.

Als Träger des Referenzduftstoffes sind ausschließlich einzeln verpackte Mullbinden/Gazen zu verwenden. Diese dürfen nur von dem Spurenleger geöffnet werden und müssen vor Auslegen der Spur mindestens eine Stunde auf der Haut des Spurenlegers getragen werden.

Der Geruchsgegenstand wird direkt vor dem Legen der Spur von dem Spurenleger in eine unbenutzte, luftdichte Umhüllung (z. B. Plastikbeutel, Gefrierbeutel o.ä.) verpackt und ist so zu kennzeichnen, dass der Geruchsträger vom Prüferteam zweifelsfrei der jeweiligen Versteckperson zugeordnet werden kann. Diese verschlossene Umhüllung wird vom Spurenleger in eine weitere geruchsdichte Umhüllung (z. B. Glas mit Schraubverschluss) gelegt und dann der Prüfungsleitung übergeben.

Die Suche erfolgt nach einer Person, die sich am Ende der Geruchsspur befindet.

8.2 Durchführung und Bewertung

8.2.1 Informationsgewinnung / Befragung

Vor Beginn der Suche ist mit dem Hundeführer eine Lageorientierung von maximal fünf Minuten durchzuführen. Einzelheiten müssen von dem Hundeführer erfragt werden. Der Hundeführer soll sich die erhaltenen Informationen notieren.

Ansatz und Richtung der Geruchsspur dürfen dem Hundeführer nicht bekannt gegeben werden.

Bewertung

Bewertet werden die Vollständigkeit und das Verständnis der Informationsgewinnung sowie das umsichtige Vorgehen des Hundeführers.

8.2.2 Beurteilung der Lage, Handhabung des Geruchsgegenstandes

Der Hundeführer hat sich aus den Informationen der Befragung ein Bild der Lage zu machen. Zu berücksichtigen sind dabei die Wetterlage, die Thermik, die örtlichen Gegebenheiten des Suchgebietes, die zur Verfügung stehenden Hilfsmannschaften sowie technische und sicherheitstechnische Maßnahmen. Aufgrund der Angaben muss der Hundeführer in der Lage sein, die Situation realistisch zu erfassen. Er gibt seine Vorgehensweise bekannt. Abweichungen von den vorher gefassten Entschlüssen müssen dem Prüfer-Team vor deren Ausführung mitgeteilt werden. Anweisungen des Prüfer-Teams muss der Hundeführer einhalten.

Bewertung

Bewertet wird, ob sich der Hundeführer ein realistisches Bild über die Lage aus der Informationsgewinnung sowie Befragung gemacht hat und seine gefassten Entschlüsse eingehalten hat, sowie die korrekte Handhabung des Geruchsgegenstandes.

8.2.3 Suche

Nach Aufforderung durch das Prüfer-Team setzt der Hundeführer seinen Hund zur Sucharbeit an. Bei der Sucharbeit muss der Hund ein Organisationszeichen tragen, z. B. eine Kenndecke mit Organisationsabzeichen. Die Verwendung von Leuchten o.ä. am Suchgeschirr ist zulässig. Die Zeit für die Ansatzsuche beginnt mit dem Aussteigen des Hundes aus dem Fahrzeug am Ansatzort und endet entweder mit Meldung des Hundeführers, dass sie bzw. er die Geruchsspur aufgenommen hat oder wenn sie bzw. er sich mehr als 200 Meter vom Ansatzpunkt entfernt hat. Die maximale Zeit dafür beträgt 20 Minuten.

Die maximale Zeit für das Auffinden des Spurenlegers beträgt eine Stunde (inkl. Pausen) nach Auffinden der Geruchsspur. Der Hund sucht und verfolgt selbstständig und motiviert die gelegte Geruchsspur bis zum Verweisen der Zielperson.

Bewertung

Auffinden der Geruchsspur:

Bewertet wird, ob die gewählte Vorgehensweise der Lage angepasst ist. Dem Hundeführer ist erneutes Ansetzen erlaubt.

Handling:

Bewertet wird, ob und wie der Hundeführer seinen Hund zur Trailsuche ansetzt und wie und wann er ggf. während der

Sucharbeit dem Hund den Geruchsgegenstand erneut anbietet. Der Hund muss über eine geeignete Leine verkehrssicher und situationsgerecht geführt werden.

Suchansatz und Suchintensität:

Bewertet wird, ob und wie der Hund die Geruchsspur sucht, aufnimmt und motiviert die Witterung bis zum Auffinden der Versteckperson verfolgt. Der Drang zur motivierten Sucharbeit muss erkennbar sein.

Ist beim Hund kein ausreichender Suchdrang erkennbar bzw. muss der Hund mehrfach zum Suchen motiviert werden und zeigt dabei nur einen mangelnden Suchdrang, ist die Prüfung abzubrechen.

Wichtig ist, ob der Hundeführer z. B. einen Spurverlust des Hundes sicher erkennt und den Hund an einer geeigneten Stelle auf der Spur zurückführt und von dort aus weiterarbeiten lässt.

Führt der Hund den Hundeführer in eine falsche Richtung derart, dass das Prüfungsteam auch bei taktischer Neuorientierung nicht mehr rechtzeitig die Versteckperson erreichen kann, ist die Prüfung abzubrechen.

Teamarbeit:

Bewertet wird, ob der Hundeführer seinen Hund zuverlässig lesen und auf ihn reagieren kann. Nach Unterbrechungen der Arbeit muss sich der Hund motiviert wieder ansetzen lassen, in Gefahrensituationen soll er sich durch den Hundeführer kontrollieren lassen.

Konzentrationsfähigkeit:

Bewertet wird, ob sich der Hund bei der Sucharbeit ruhig, sicher, suchmotiviert und zielstrebig bewegt hat. Der Hund sollte sich weder von Personen, Tieren, Fahrzeugen, Lärm oder Wetterlagen beeinflussen lassen. Zur Neuorientierung ist eine kurze Unterbrechung der Suche zulässig. Die Suche sollte anschließend vom Hund wieder suchmotiviert aufgenommen werden.

8.2.4 Verweisen

Der Hundeführer teilt vor Suchbeginn dem Prüfer-Team die möglichen Anzeigarten seines Hundes mit. Der Hund zeigt die sich passiv verhaltende Zielperson direkt und ohne Einwirkung des Hundeführers selbstständig und eindeutig wahrnehmbar an.

Bewertung

Bewertet wird, ob der Hund die Versteckperson direkt und ohne Einwirkung des Hundeführers lokalisiert. Der Hundeführer muss für das Prüfer-Team deutlich erkennbar durch Hand- und Hörzeichen melden, dass sein Hund verwiesen hat. Ein vorheriges Ansprechen der Versteckperson ist nicht zulässig. Verweist der Hund die Versteckperson nicht oder

nicht eindeutig oder verweist er die falsche Person, so ist die Prüfung nicht bestanden. Findet der Hund eine Versteckperson nur mit massiver Hilfe des Hundeführers, ist die Prüfung nicht bestanden. Wird die Suchzeit überschritten, ist die Prüfung nicht bestanden.

8.2.5 Meldung von Fundstellen und Hilfeleistung

Der Hundeführer meldet dem Prüfer team deutlich erkennbar durch Hand- und Hörzeichen den Fund seines Hundes. Er gibt eine Lagemeldung (Meldender, Standort, durchgeführte Maßnahmen, Nachforderung) ab. Ein kurzzeitiges Bestätigen des Hundes durch den Hundeführer ist erlaubt.

Bewertung

Bewertet wird die genaue Meldung des Hundeführers über Fundort und Zustand der gefundenen Person, wie auch die Betreuung der gefundenen Person bis zur Übernahme durch andere Hilfskräfte.

8.2.6 Erfolg

Die Prüfung ist bestanden, wenn der Hund selbständig innerhalb von 20 Minuten die Geruchsspur aufgenommen und die Zielperson selbständig und zielstrebig gemäß obigen Maßgaben von 8.2.3 innerhalb der Suchzeit von einer Stunde (inkl. Pausen) nach dem Auffinden der Geruchsspur korrekt entsprechend der Maßgaben von 8.2.4 verwiesen hat.

Wird die Zielperson vom Hund verletzt, so ist die Prüfung nicht bestanden. Offensive Aggressionen gegen Menschen oder Tiere während des gesamten Prüfungsgeschehens führen zum Abbruch und Nichtbestehen der Prüfung.

Wird die Prüfung aufgrund einer der unter den Punkten Bewertung angegebenen Gründe abgebrochen, so ist die Prüfung nicht bestanden.

9 Gültigkeit

Diese Prüfungsordnung gilt ab dem 01.01.2024.

Beschlossen im Bundesausschuss der Bereitschaften am 14.10.2023

Beschluss DRK-Präsidium / DRK-Präsidialrat: 17.11.2023

Anhang – Begriffsbestimmungen

Bewerter

... ist ein Rettungshundeführer, Prüfer, der für die Beurteilung der Kriterien des Eignungstestes dieser Prüfungsordnung ausgebildet worden ist und durch einen DRK-Landesverband eingesetzt wird.

Einheit

... ist eine durch die jeweilige Organisation geregelte Größenordnung, Struktur und Ausstattung der Einsatzkräfte im Bereich der Suche von Menschen. Eine Einheit kann eine Staffel, ein Trupp, eine Gruppe oder ein Zug sein.

geeignete Person

eine Person mit Sach- und Fachkenntnissen im Umgang mit Hunden in der Rettungshundearbeit

Kynologie

Lehre vom Hund, seiner Aufzucht, Ausbildung und seinen Krankheiten

Prüferteam

Es besteht aus mindestens zwei Prüfern und wird zur Abnahme einer Prüfung von einer der beteiligten Organisationen eingesetzt.

Teilelemente der Suchprüfungen

... sind Informationsgewinnung/Befragung, Beurteilung der Lage, Suche, Verweisen, Meldung von Fundstellen

Prüfungssparte

Sparte bezeichnet die Suchart „Flächensuche“ oder „Trümmersuche“ oder „Mantrailsuche“.

Rettungshundeteam

... ist ein Team, bestehend aus geprüfem und einsatzfähigem Hundeführer mit seinem geprüften und einsatzfähigen Hund, dessen Aufgabe darin besteht, vermisste oder verschüttete Menschen zu suchen und zu orten. Es verfügt über eine Qualifikation, wie sie der Mitwirkung im Katastrophenschutz entspricht.

Der Begriff findet keine Anwendung für in Ausbildung stehende Hundeteams oder Hundeteams ohne gültige Prüfung.

Modul-Prüfungen

Überprüfungen in den Modulen Fachfragen (spartenbezogen), Verhalten und Grundfertigkeiten, Grundgehorsam, Gewandtheit und den spartenbezogenen Suchprüfungen (Rettungshundeteam-Prüfungen Flächen-, Trümmer-, Mantrail-Suche)

Modul-Teile

Teilelemente der einzelnen Module wie z. B. Identitätskontrolle, Geschicklichkeit, Freifolge, Sitz, Platz, bewegliche Brücke, waagrechte Leiter

Mantrailing

Suche nach Personen mit Hilfe von Hunden, die ausschließlich dem Geruch der zu suchenden Person folgen

Trail

... ist der Weg, den der Hund läuft, indem er dem Individualgeruch der Traillegenden-Person folgt (muss nicht immer genau identisch sein mit dem Weg, den die Traillegenden-Person gewählt hat).

Trailbeginn

Anfang der Geruchsspur

Trail-Verlauf

Verlauf der Geruchsspur, die die zu suchende Person hinterließ

Fährte

Spur einer Bodenverletzung

Scent

Geruch, Witterung, Geruchsbild

Scent Article

Geruchsartikel der gesuchten Person, Referenzgeruchsstoff

Spur-/Trailleger

Person, die die Geruchsspur legt

Negativ

Der Hund zeigt an, dass der Geruch der gesuchten Person hier nicht zu finden ist.

Line-up

Identifikation einer Person in einer Personengruppe anhand eines Geruchsartikels nach einem kurzen Trail

Hot Trail

frischer Trail

Cold Trail

alter Trail mit einer Stehzeit deutlich über acht Stunden

Spit Trail

Trail von zwei oder mehreren Läufern gelegt, der sich nach ca. 100 Metern aufspaltet. Zwei Läuferinnen und/oder Läufer – nur eine/r hinterlässt einen scent article – gehen nebeneinander ca. 100 Meter, bevor sie sich mit 90 Grad-Winkeln in entgegengesetzte Richtungen voneinander wegbewegen

Scent Pool

Geruch, der sich über eine große Fläche ausbreitet, z. B. durch längeres Verweilen oder Hin-und-Hergehen der Läuferin/ des Läufers

Kreisen

Der Hund sucht durch kreisende Bewegungen den Verlauf des Trails.

Kontaminierter Scent Article

Verunreinigung des Geruchsartikels durch Gerüche, die nicht zu der zu suchenden Person gehören.

Kontaminiertes Gelände

stark frequentiertes Gelände, z. B. viele Spaziergänger, Stadtgebiet, der Trail wird durch viele Verleitungen verunreinigt, Wohnumfeld des Traillegers

Scenting

dem Hund den Geruchsartikel zur Geruchsaufnahme präsentieren

Rescenting

auf einem Trail dem Hund erneut den Geruchsartikel zeigen, um den Geruch erneut zu präsentieren

Anlagen

Anhang	Begriffsbestimmungen
Anlage 1	Aufgabenkatalog Prüfungsleiter
Anlage 2	Aufgabenkatalog Prüfer
Anlage 3	Vorlage Urkunde Rettungshundeteam
Anlage 4	Muster Anmeldung und Ergebnis Modul „Verhalten und Grundfertigkeiten“
Anlage 5	Muster Bewertungsbogen Modul „Verhalten und Grundfertigkeiten“
Anlage 6	Muster Anmeldung und Ergebnis Modul „Grundgehorsam“
Anlage 7	Muster Bewertungsbogen Modul „Grundgehorsam“
Anlage 8	Muster Anmeldung und Ergebnis Modul „Gewandtheit“
Anlage 9	Muster Bewertungsbogen Modul „Gewandtheit“
Anlage 10	Muster Anmeldung und Ergebnisbogen Modul „Rettungshundeteam-Prüfung Fläche- / Trümmer- / Mantrail-Suche“
Anlage 11	Muster Bewertungsbogen Modul „Rettungshundeteam-Prüfung Fläche“
Anlage 12	Muster Bewertungsbogen Modul „Rettungshundeteam-Prüfung Trümmer“
Anlage 13	Muster Bewertungsbogen Modul „Rettungshundeteam-Prüfung Mantrail-Suche“
Anlage 14	Fachfragenkatalog (Stand 2021) – Anpassung der Fragen erfolgt 2024